



Terra Pergola

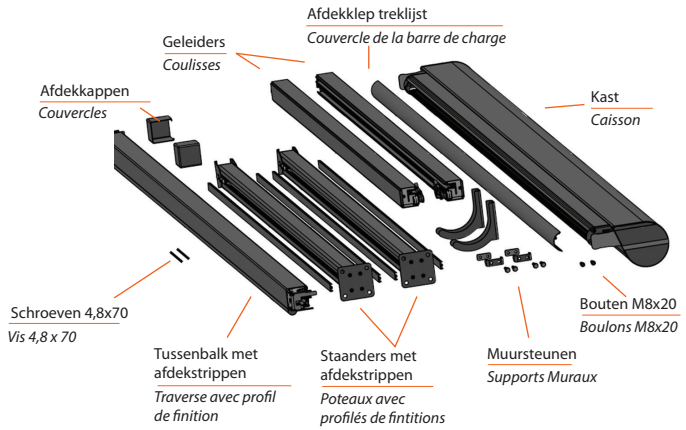
Patented technology

**Montage-instructie
Instructions - Placement**

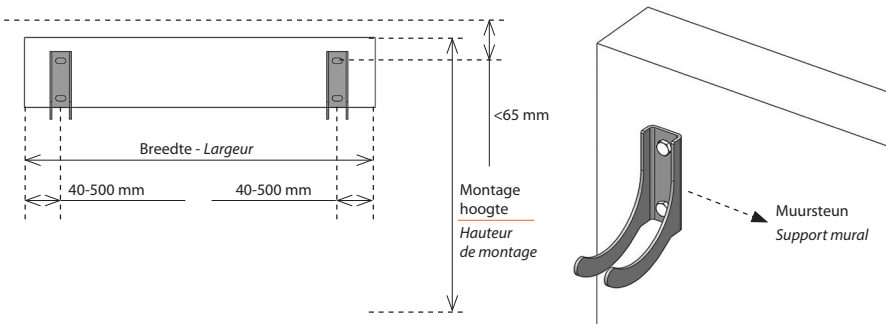


Gebruik deze instructie
alleen als hulpmiddel.

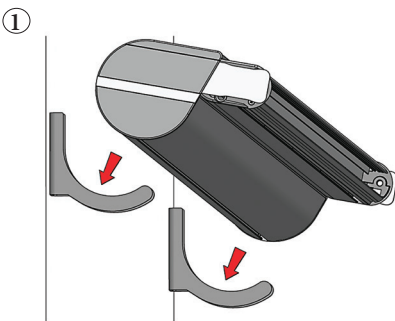
Utilisez ces instructions
seulement à titre d'aide



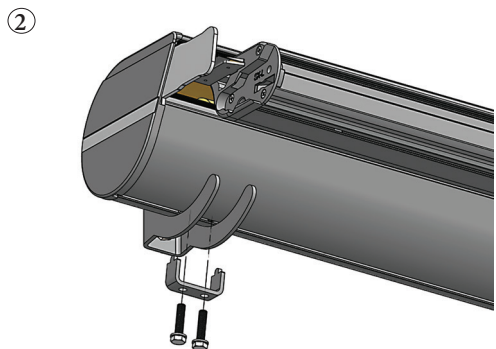
Stap 1: Monteer de muursteunen - Étape 1: Montage des supports muraux



Stap 2: Monteer de Kast - Étape 2: Montage du caisson



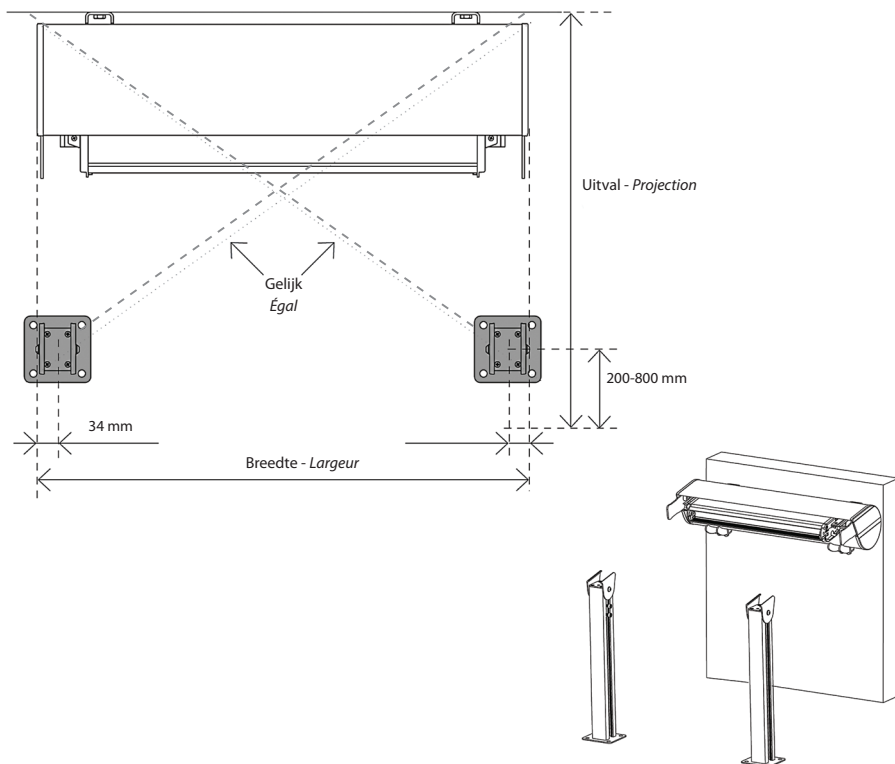
Leg de kast in de muursteunen.
Déposer le caisson dans les supports muraux.



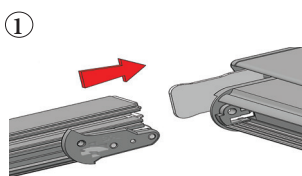
Borg de kast met de meegeleverde M8x35 bouten.
Fixer le caisson avec les boulons M8x35 livrés.

Stap 3: Monteer de staanders op een stevige ondergrond

Étape 3: Monter les poteaux sur une surface solide

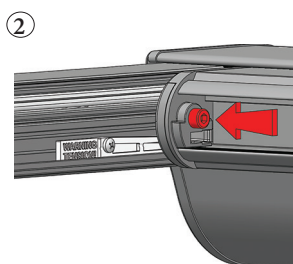


Stap 4: Monteer de geleiders - Étape 4: Montage des coulisses



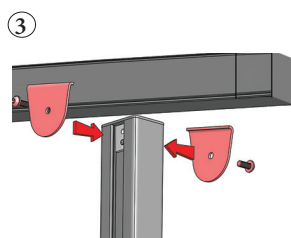
1
Schuif de geleiders aan de kapsteunen.
Let op dat de rits in
de inlay schuift.

*Glisser les guides dans les flasques;
Faites attention que les tirettes glisse
bien dans les inlay.*



2
Laat het doek iets afrollen, en bevestig de
treklijst aan de geleiders met de
meegeleverde M8x20 bouten.

*Descendez un peu la toile et fixer la barre de
charge aux coulisses en utilisant
les boulons M8x20 livrés.*

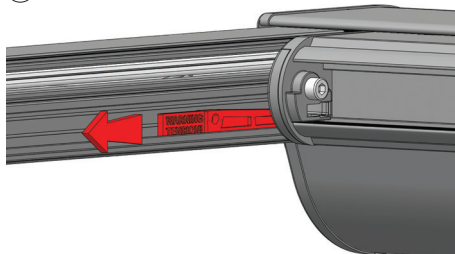


3
Bevestig de geleiders aan de staanders.

Fixez les coulisses sur les poteaux.

Stap 5: Treklijst op spanning - Étape 5: Mettre la barre de charge sous tension

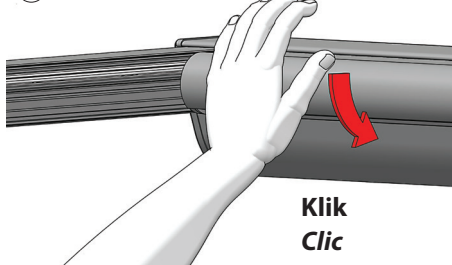
①



Laat het doek helemaal inrollen,
en verwijder de security pennen.

*Enroulez la toile complètement,
et ensuite retirez les pièces de verrouillage.*

②

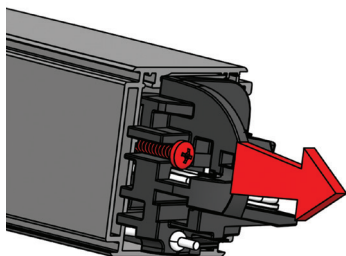


Klik de afdekklep op de treklijst.

Cliquez le couvercle sur la barre de charge.

Stap 6: Monteer de tussenbalk - Étape 6: Montage de la traverse

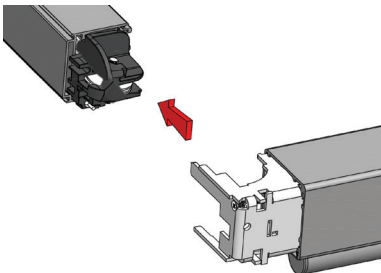
①



Verwijder de borg schroeven aan
de uiteinden van de geleiders.

*Enlever les vis de verrouillage qui sont
en-dessous des coulisses.*

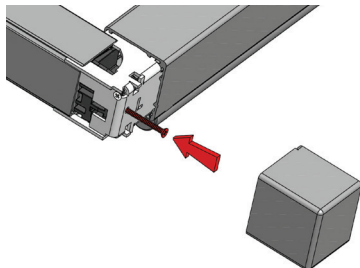
②



Monteer de tussenbalk aan de geleiders.

Montez la traverse aux coulisses.

③

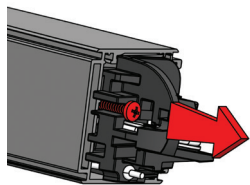


Borg de tussenbalk met de 4,8x70 schroeven.
Klik de afdekkappen op de hoeken.

*Visser la traverse avec les vis 4,8x70.
Cliquer les couvercles sur les coins.*

Option / LED / Volant

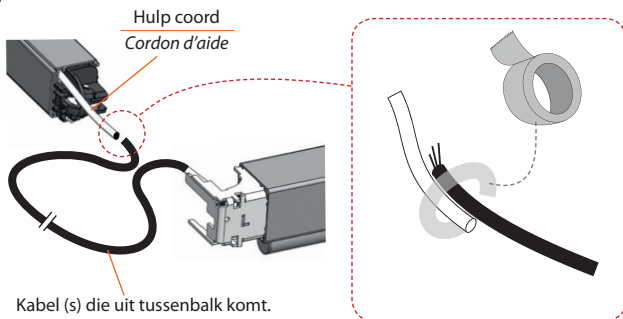
①



Verwijder de borg schroeven aan de uiteinden van de geleiders.

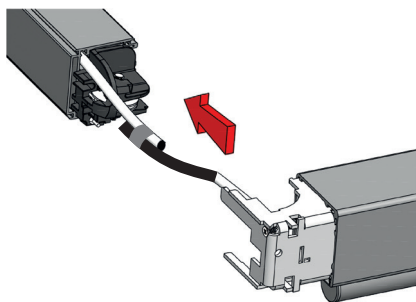
Enlever les vis de verrouillage qui sont en-dessous des coulisses.

②



Kabel (s) die uit tussenbalk komt.
Câble(s) sortant de la traverse.

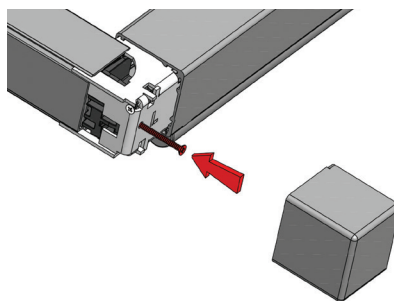
③



Trek de kabel(s) door de geleider.

Tirer le(s) câble(s) dans la coulisse.

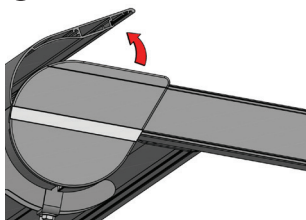
④



Borg de tussenbalk met de 4,8x70 schroeven.
Klik de afdekkappen op de hoeken.

*Visser la traverse avec les vis 4,8x70.
Cliquer les couvercles sur les coins.*

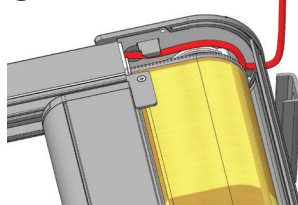
⑤



Open de bovenkast.

Ouvrir le caisson.

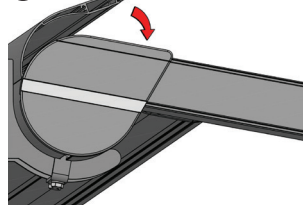
⑥



Voer de kabel vanuit de geleider komt door het gat achter in de kast.

Faire passer le(s) câble(s) sortant de la coulisse à travers le trou à l'arrière du caisson.

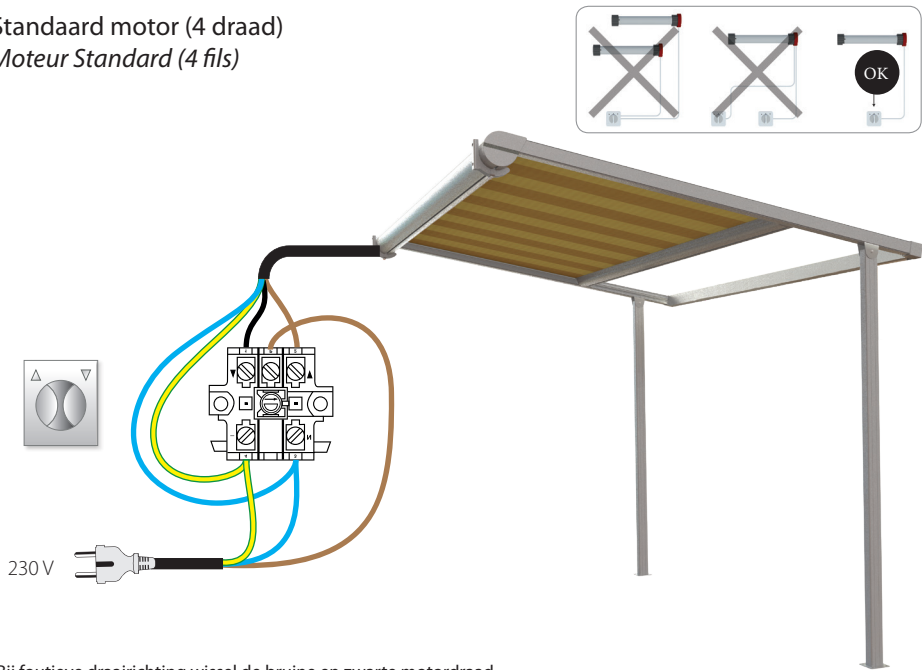
⑦



Sluit de bovenkast.

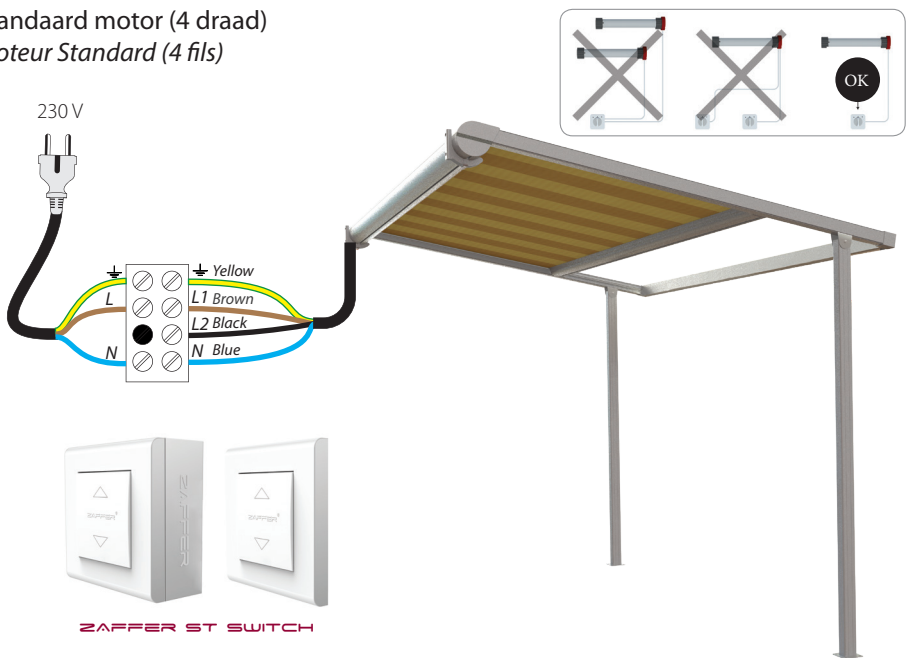
Fermer le caisson.

Standaard motor (4 draad) Moteur Standard (4 fils)



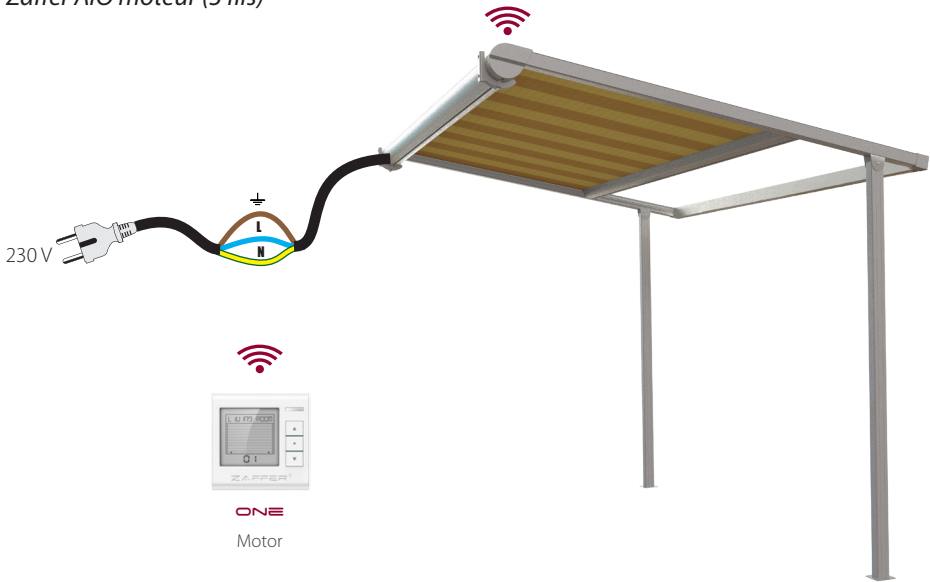
Bij foutieve draairichting wissel de bruine en zwarte motordraad.
Si rotation incorrecte inverser les fils du moteur marron avec le noir.

Standaard motor (4 draad) Moteur Standard (4 fils)

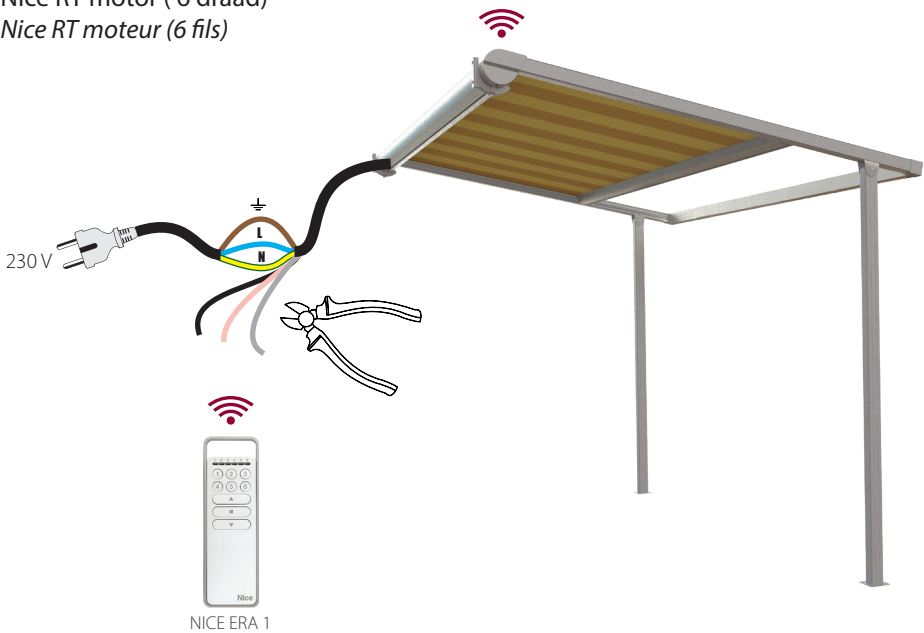


Bij foutieve draairichting wissel de bruine en zwarte motordraad.
Si rotation incorrecte inverser les fils du moteur marron avec le noir.

Zaffer AIO motor (3 draad)
Zaffer AIO moteur (3 fils)

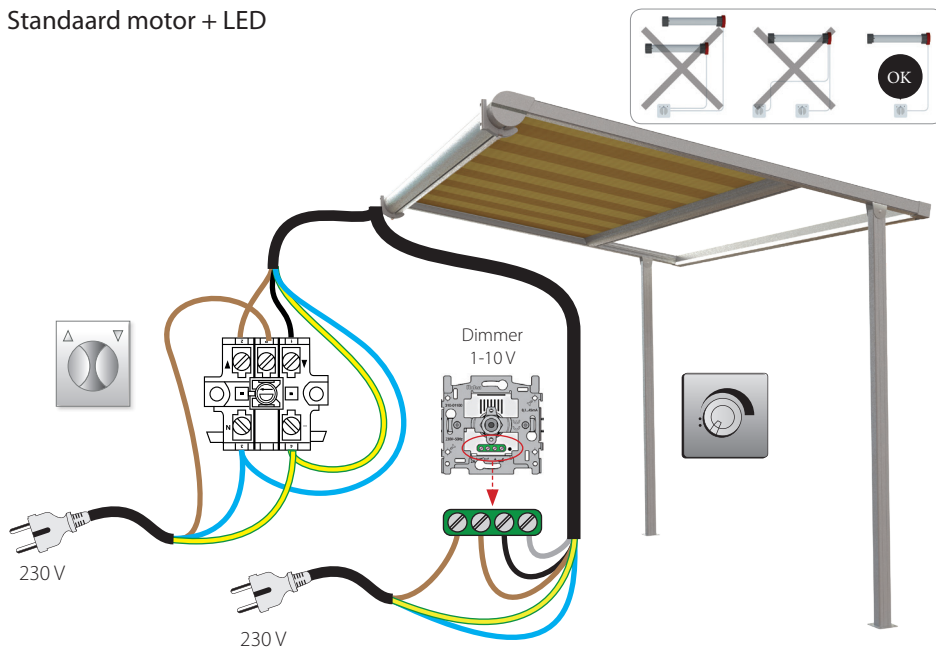


Nice RT motor (6 draad)
Nice RT moteur (6 fils)



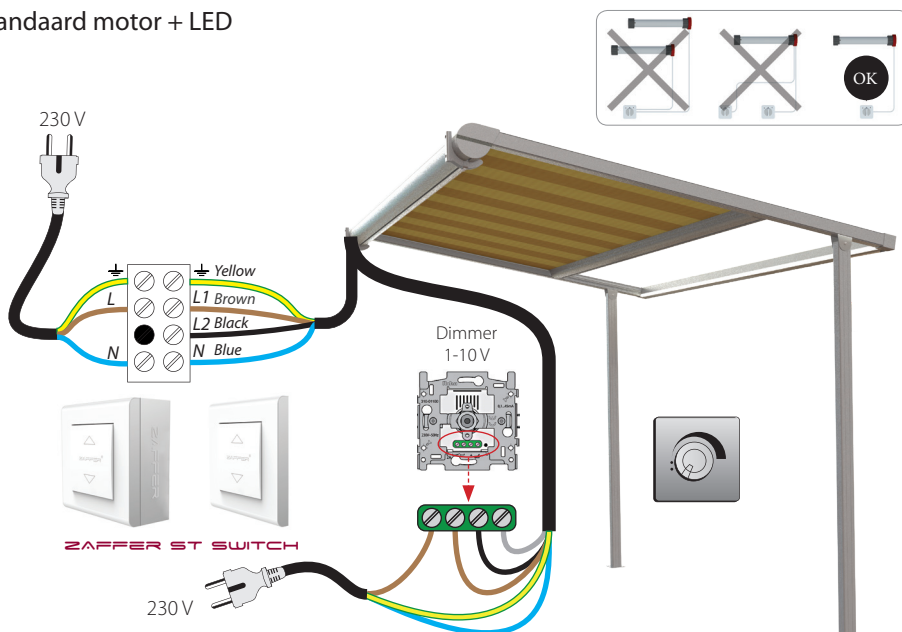
Terra Pergola + LED

Standaard motor + LED



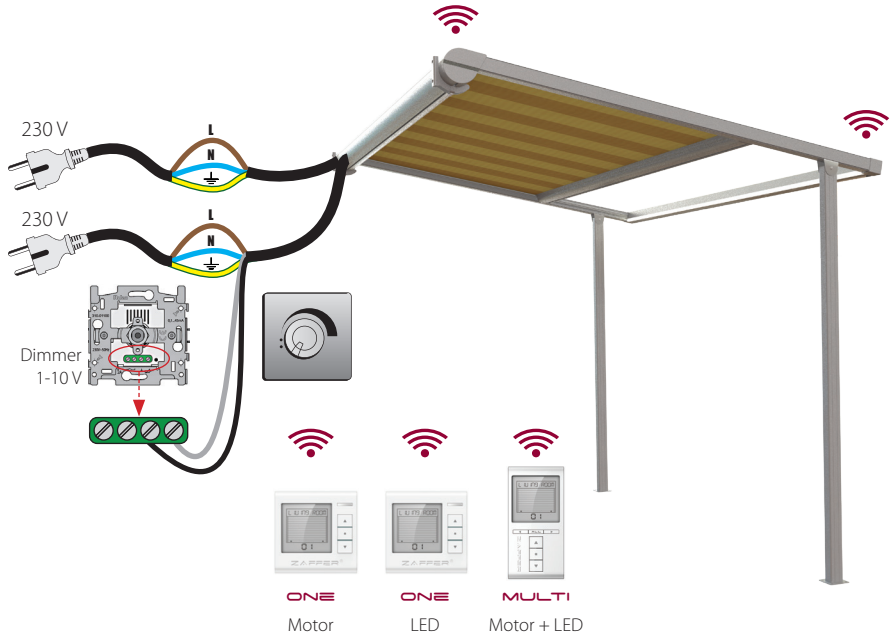
Bij foutieve draairichting wissel de bruine en zwarte motordraad.
 Si rotation incorrecte inverser les fils du moteur marron avec le noir.

Standaard motor + LED

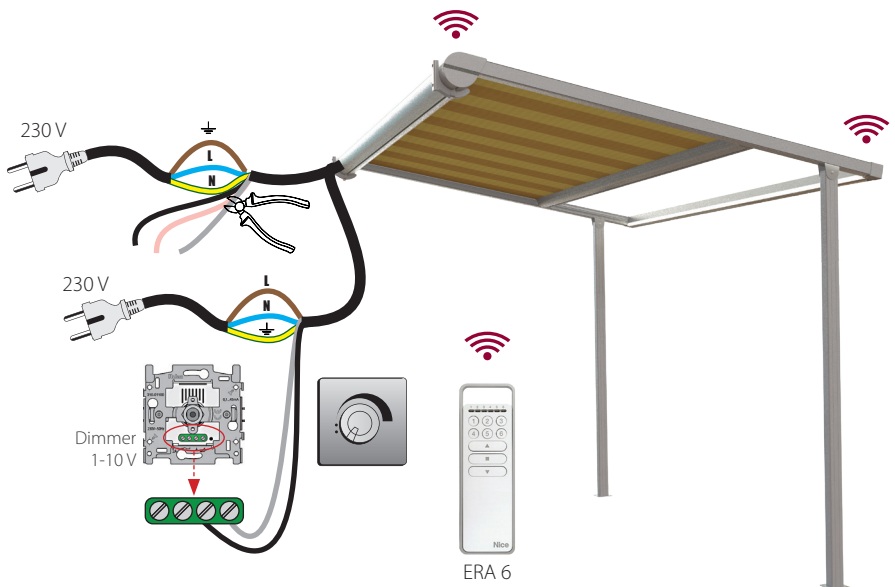


Bij foutieve draairichting wissel de bruine en zwarte motordraad.
 Si rotation incorrecte inverser les fils du moteur marron avec le noir.

Zaffer AIO motor + LED

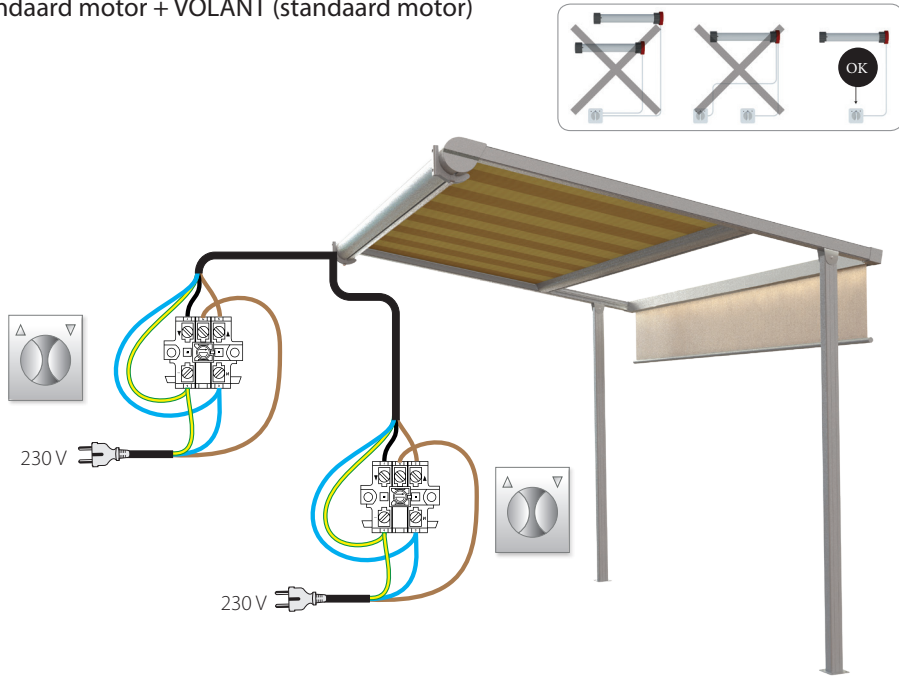


Nice RT motor + LED

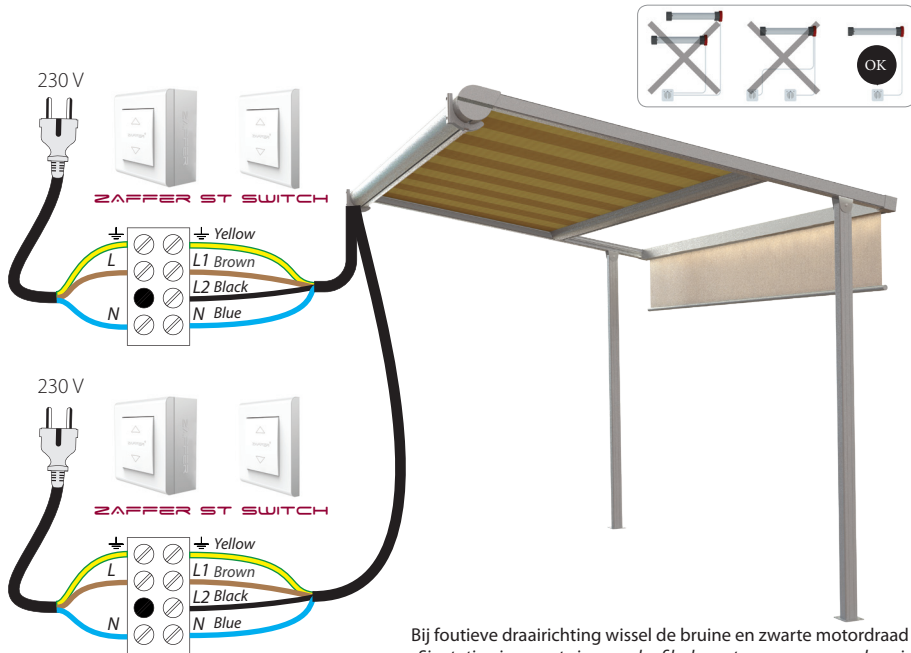


Terra Pergola + VOLANT

Standaard motor + VOLANT (standaard motor)

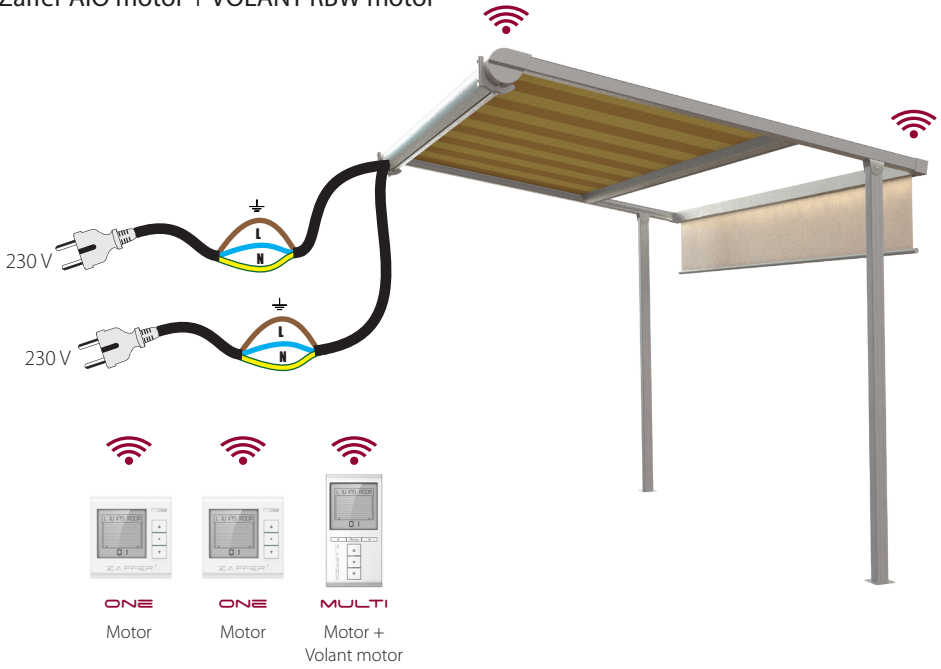


Bij foutieve draairichting wissel de bruine en zwarte motordraad.
 Si rotation incorrecte inverser les fils du moteur marron avec le noir.

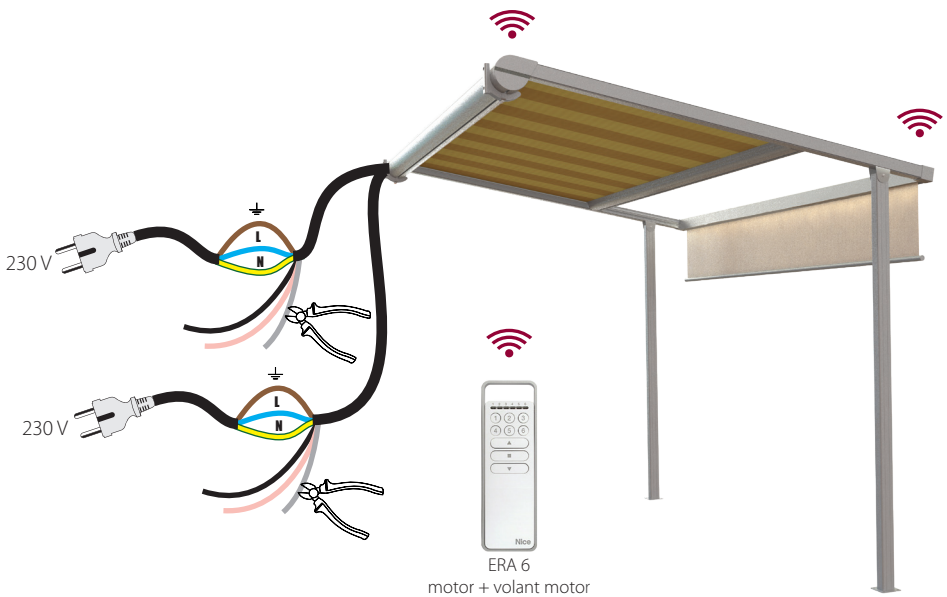


Bij foutieve draairichting wissel de bruine en zwarte motordraad.
 Si rotation incorrecte inverser les fils du moteur marron avec le noir.

Zaffer AIO motor + VOLANT RBW motor

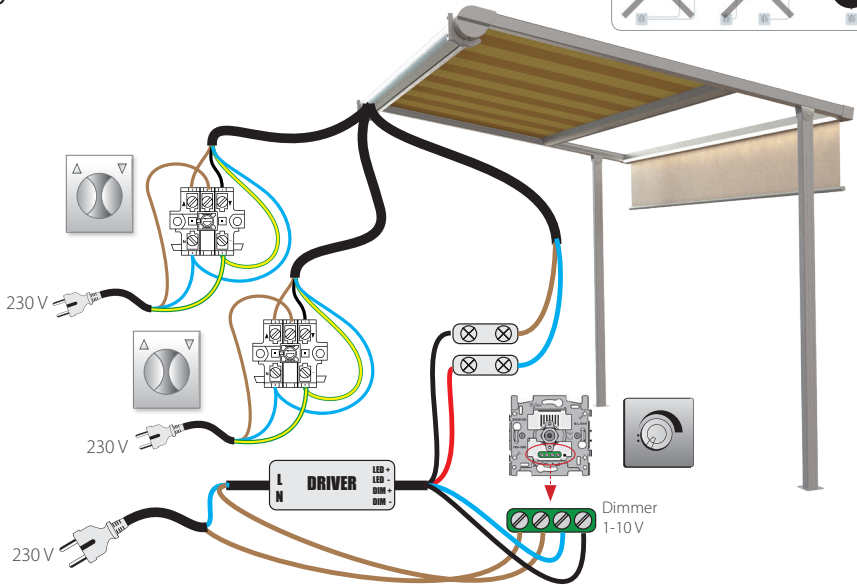
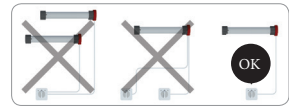


Nice RT motor + VOLANT (NICE RT motor)

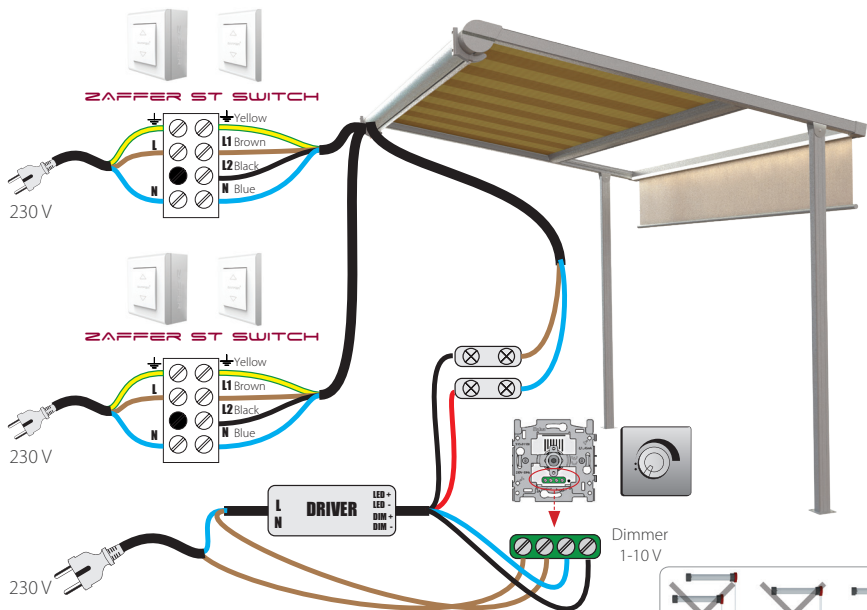


Terra Pergola + LED + VOLANT

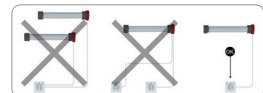
Standaard motor
+ VOLANT (standaard motor)
+LED



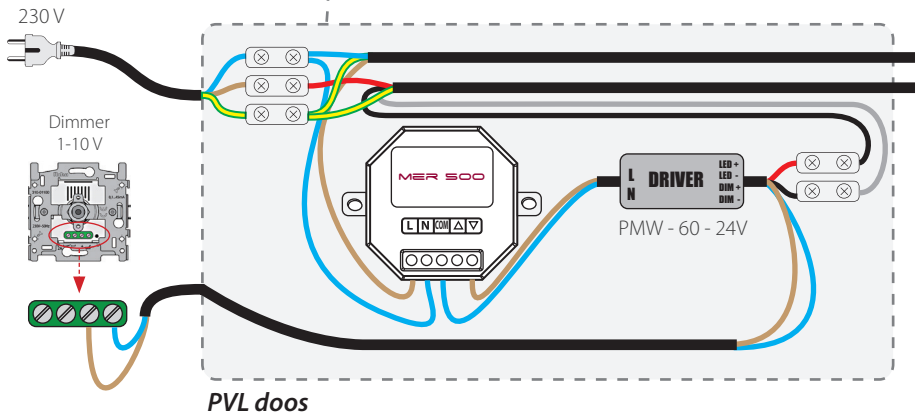
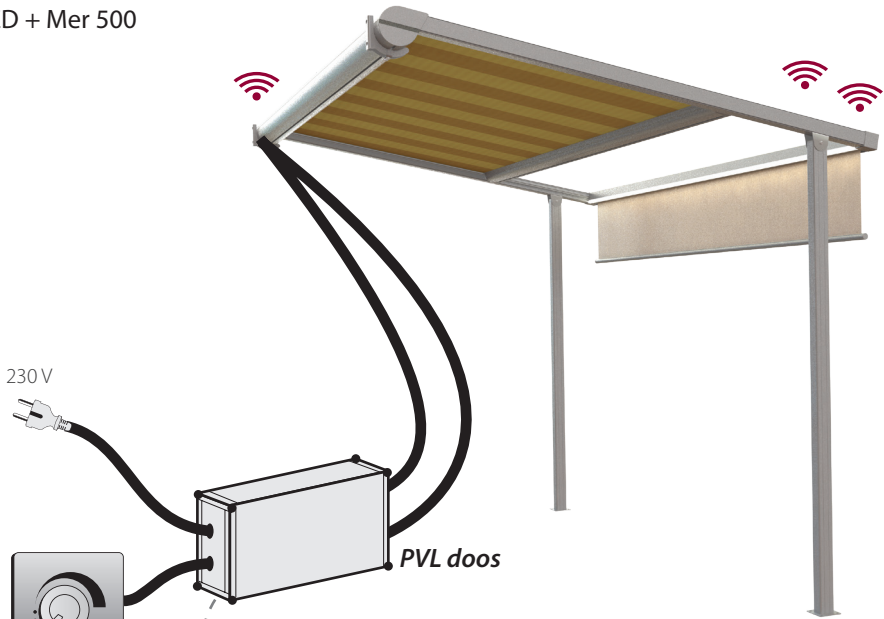
Bij foutieve draairichting wissel de bruine en zwarte motordraad.
Si rotation incorrecte inverser les fils du moteur marron avec le noir.



Bij foutieve draairichting wissel de bruine en zwarte motordraad.
Si rotation incorrecte inverser les fils du moteur marron avec le noir.



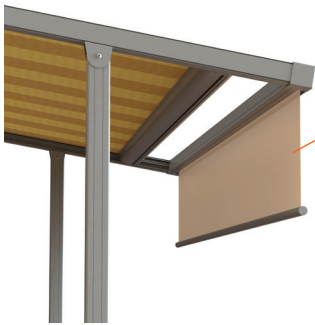
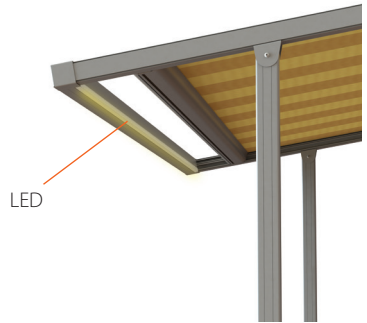
AIO Zaffer motor
 + VOLANT (Zaffer RBW motor)
 + LED + Mer 500





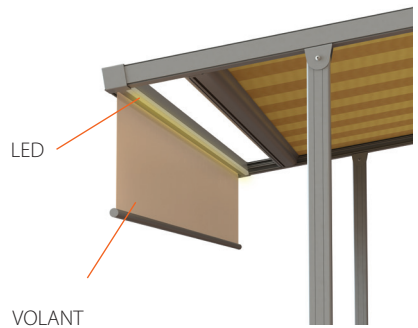
Terra Pergola

Terra Pergola + LED



Terra Pergola + VOLANT

Terra Pergola + LED + VOLANT





www.glr.be

- Producten - *Produits*
- Brochures
- Montage instructies - *Manuels de montage*
- GLR Software
- Bestelbons - *Bons de commande*

GLR B.V.B.A. / S.P.R.L.
WALENWEG 95 1930 NOSSEGEM - BRUSSELS - BELGIUM
Tel +32(0)2 751 04 80 - Fax +32(0)2 751 04 90
info@glr.be - www.glr.be

© Copyright GLR / www.glr.be