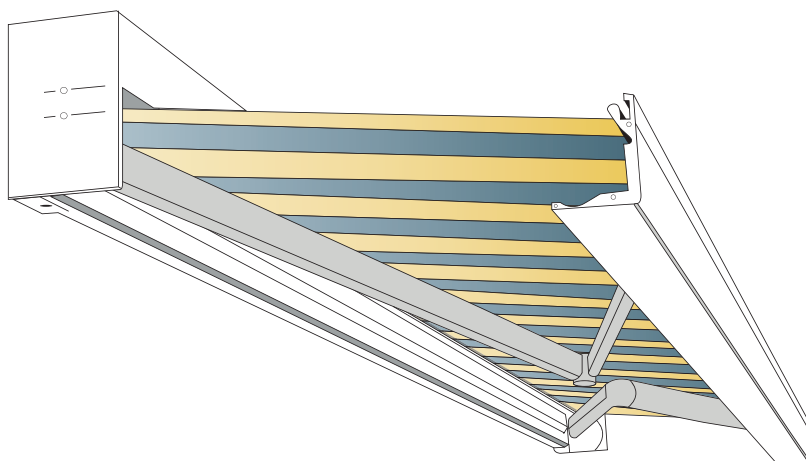
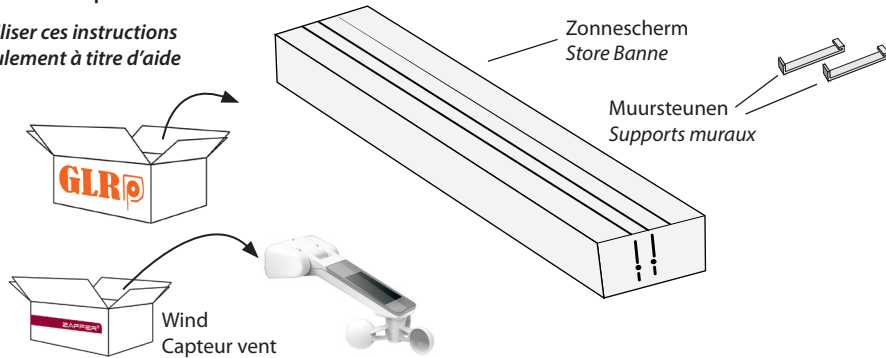


### Montage-instructie Instructions - Placement

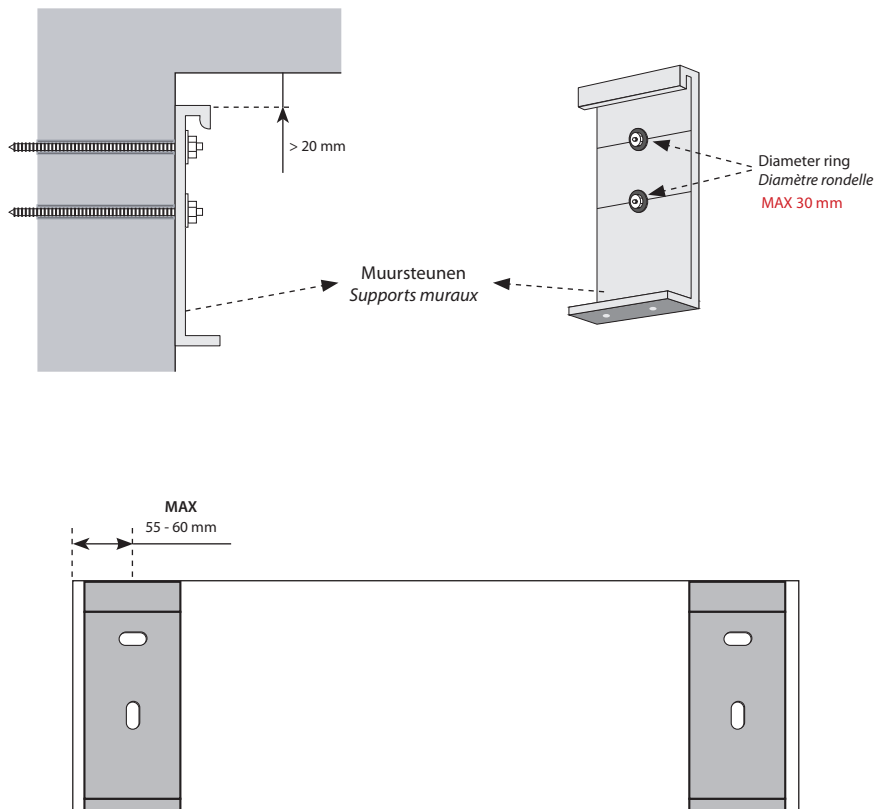


Gebruik deze instructie alleen als hulpmiddel

Utiliser ces instructions seulement à titre d'aide



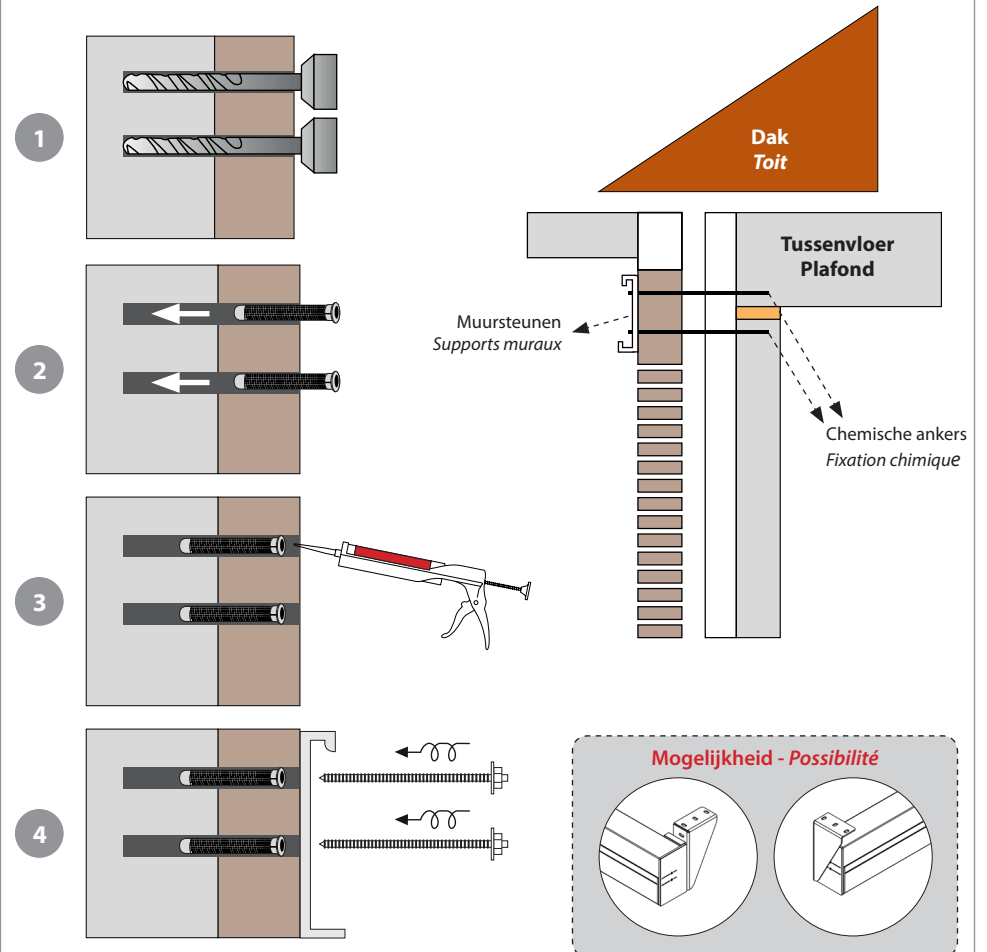
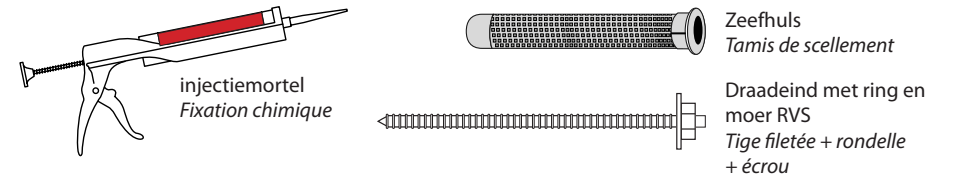
1 Monteer de muursteunen - Étape 1: Monter les supports muraux



Aanbeveling plaatsing - Conseil de montage

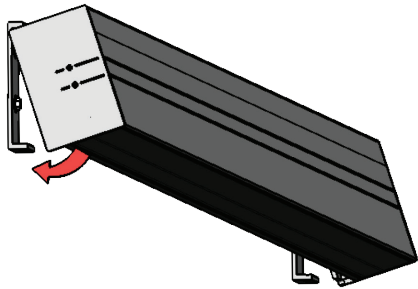
Deze aanbevelingen worden louter informatief meegedeeld.  
De keuze van de toegepaste aanhechtingsmaterialen vallen onder de verantwoordelijkheid van de plaatser

Ces conseils sont donnés à titre informatif uniquement.  
Le choix des matériaux de fixation implique la responsabilité de l'installateur



2

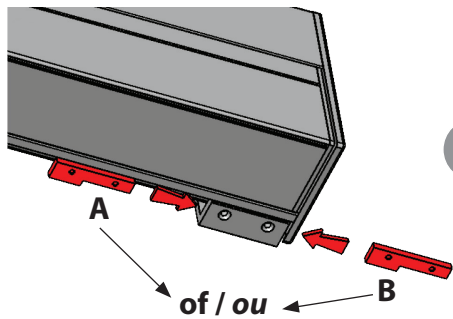
**Bevestig het zonnescherf aan de muursteunen**  
*Fixer le store banne aux supports muraux*



1

Hang het zonnescherf in de muursteunen

*Accrocher le store banne sur les supports muraux*



2

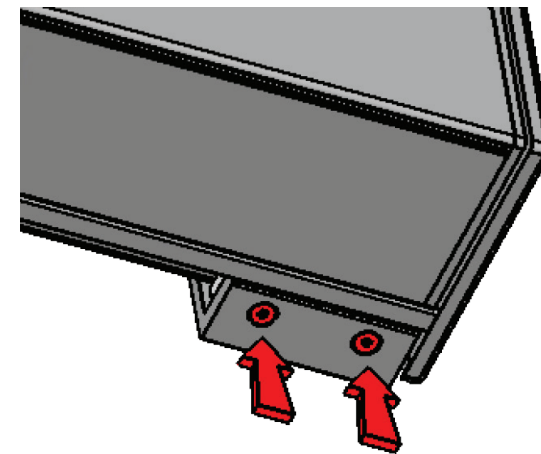
Leg de borgplaten in de muursteunen  
 Bij optie B: verwijder eerst de eindkap van het zonnescherf

*Placer les cales de verrouillage dans les supports muraux*  
*Pour l'option B: retirer d'abord l'embout du store banne*

3

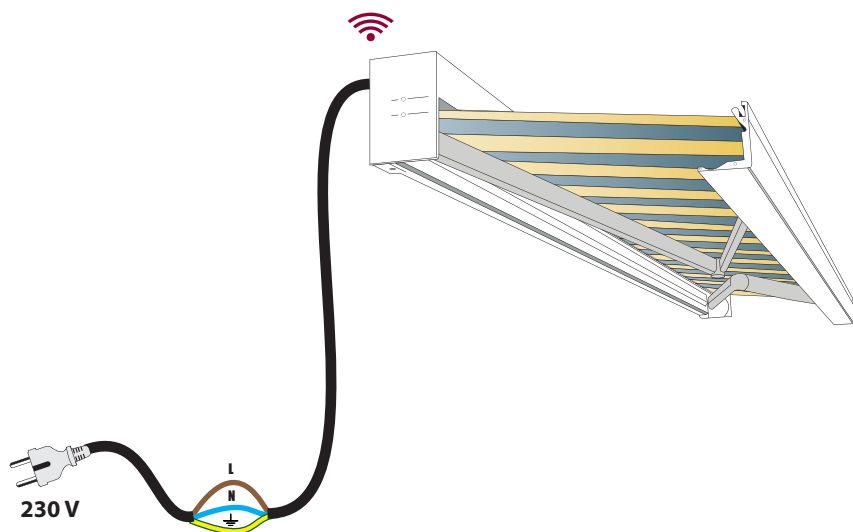
Bevestig de borgplaten met bouten M x 20

*Fixer les cales de verrouillage avec des boulons M x 20*

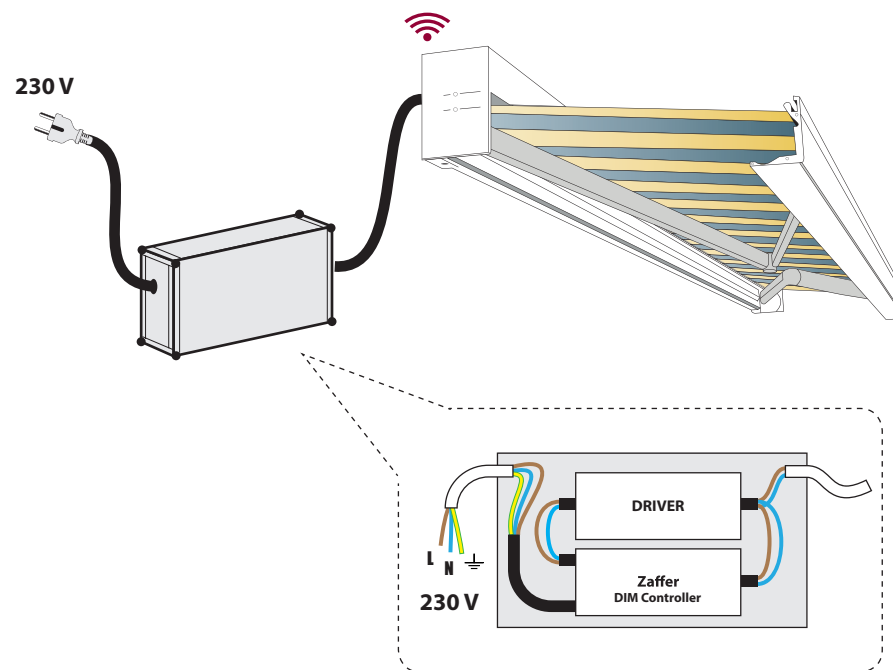


**3** Elektrische aansluiting  
Branchement électrique

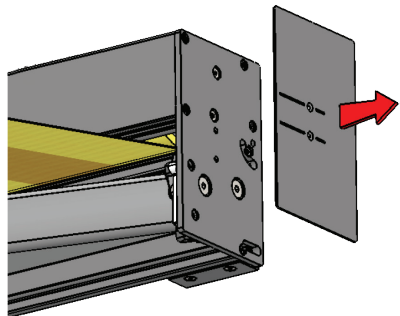
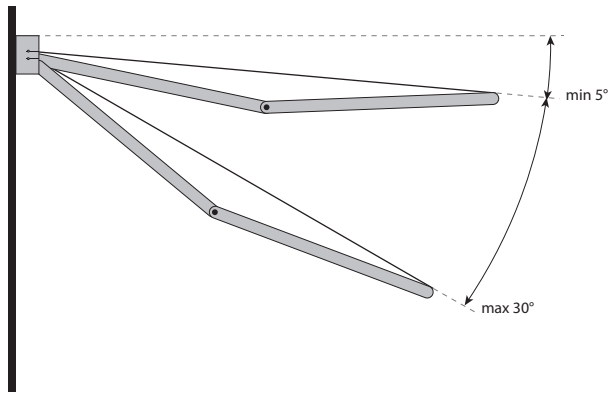
Zaffer AIO motor ( 3 draads)  
Zaffer AIO moteur (3 fils)



Zaffer AIO motor + LED  
Zaffer AIO moteur + LED



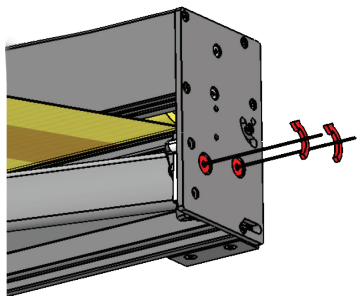
**4** Uitvalshoek instellen  
Régler l'inclinaison



1

Verwijder de eindkappen

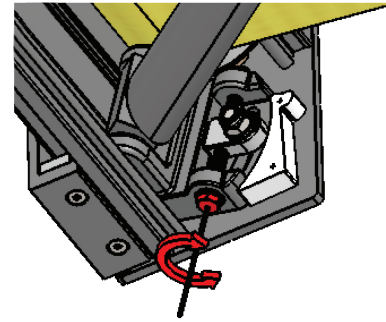
*Retirer les capots latéraux*



2

Draai de M10 bouten een halve slag los

*Desserrer les boulons M10 d'un demi-tour*



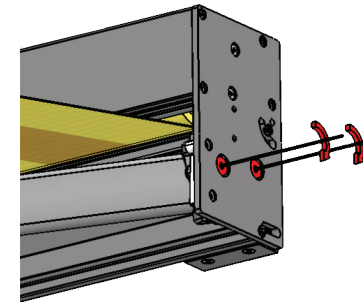
3

Draai aan de M8 bout van de armklos om de uitvalshoek in te stellen

Ondersteun de arm tijdens het draaien aan de bout

*Tourner le boulon M8 de la rotule afin de régler l'inclinaison*

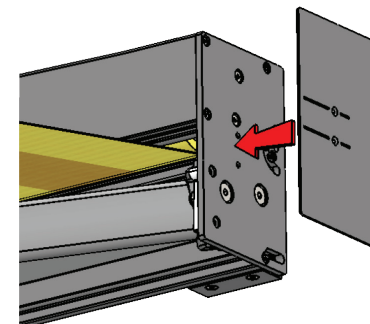
*Soutenir le bras tout en tournant le boulon*



4

Draai de M10 bouten vast

*Serrer les boulons M10*



5

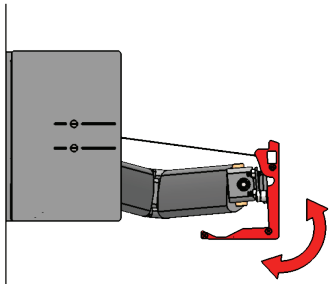
Plaats de eindkappen terug

*Remettre les capots latéraux*

5

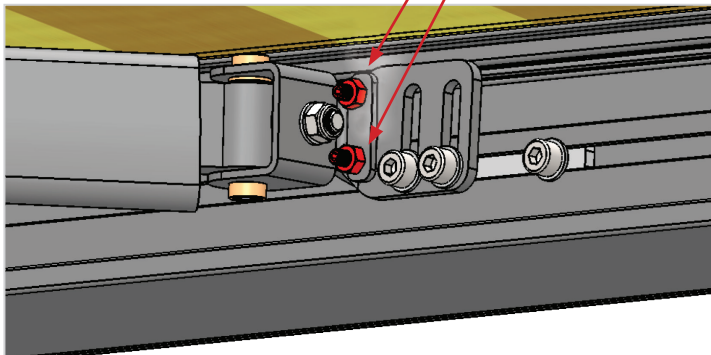
Voorlijst afstellen  
Ajuster la barre de charge

1

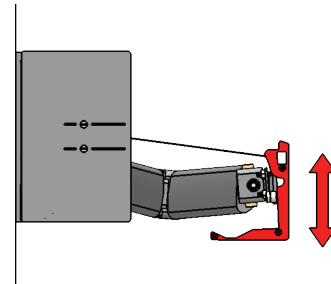


Stel de juiste draaiing van de voorlijst in door deze inbus stelstiften te verdraaien

Ajuster la barre de charge en tournant les vis de réglage

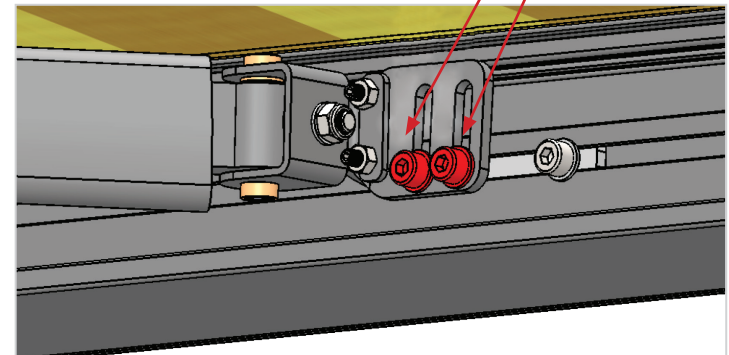


2



Stel de juiste hoogte van de voorlijst in door deze inbusbouten los te draaien, en de arm t.o.v. de voorlijst te verschuiven

Ajuster la hauteur de la barre de charge à l'aide des vis de réglage





[www.glr.be](http://www.glr.be)

- Producten - *Produits*
- Brochures
- Montage instructies - *Manuels de montage*
- GLR Software
- Bestelbons - *Bons de commande*

GLR B.V.B.A. / S.P.R.L.  
WALENWEG 95 1930 NOSSEGEM - BRUSSELS - BELGIUM  
Tel +32(0)2 751 04 80 - Fax +32(0)2 751 04 90  
info@glr.be - www.glr.be

© Copyright GLR / www.glr.be