

Société / Bedrijf : _____

Bon De Commande / Bestelbon

Devis / Prijsofferte

V. Réf / UW Ref: _____

A Emporter / Afhaling :

Livraison / Levering:

Date / Datum: _____

[FR] E-mail: sales2@glr.be

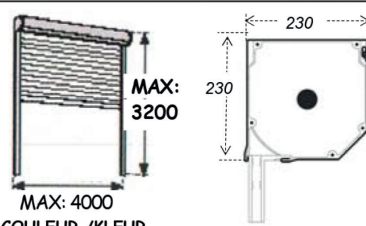
[NL] E-mail: sales4@glr.be

TEL : +32 (0) 2 751 04 80

FAX : +32 (0) 2 751 04 90

TEL - GSM: _____


TYPE CAISSON - KAST TYPE



MAX: 3200
230
MAX: 4000
COULEUR / KLEUR

LAME - LAMEL

ALU 52

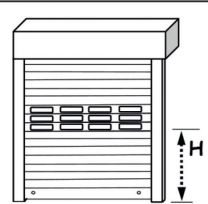


52

AJOURE 0
VENTILATIE 0

COULEUR / KLEUR

HUBLOT - VENSTER




HUBLOT 52

H _____

QUANTITE AANTAL _____

COULEUR / KLEUR

TYPE COULISSES - TYPE GELEIDERS




68 68
40 40
60 40
DIK 23 DIK 24


COULEUR / KLEUR

SOUS-LAMES - EINDLAMEN

SL 01



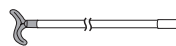
SL 02 SP



COULEUR / KLEUR


TYPE MANOEUVRE - BEDIENING TYPE

AXE AUTO-VEERAS



MAX: 2400
MAX: 2600

OMGEDRAAIDE KAST-CAISSON RETOURNE



MANOEUVRE MOTEUR - MOTOR BEDIENING

ZAFFER STC 5m CABLE KABEL

ZAFFER STC MS/NB 10m

ZAFFER AIO 5m CABLE KABEL

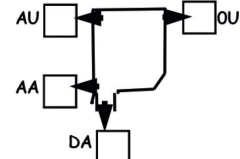
10m

ZAFFER ST Switch Apparent - Opbouw Encastré - Inbouw SANS - GEEN

ONE Timer ONE MULTI MULTI Timer Code CLW MINI

Autre Moteurs Voir Tarif Page: 133 / Andere Motoren Zie Tarief Blad: 133

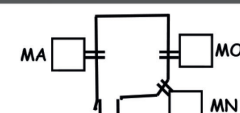
SORTIE CABLE- KABEL UITGANG



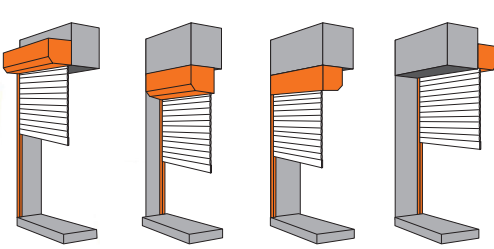
GAUCHE LINKS

DROITE RECHTS

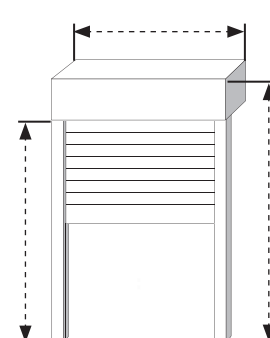
SORTIE MS / NB UITGANG



Montage / Plaatsing



! Vue intérieure / Van binnen gezien



Signature / Handtekening: _____

Pour accord de commande et connaissance des conditions générales de vente GLR
Akkoord voor bestelling met kennis van de alg. verkoopvoorwaarden GLR

Signature / Handtekening: _____