

Société / Bedrijf : _____

Bon De Commande / Bestelbon

Devis / Prijs offerte

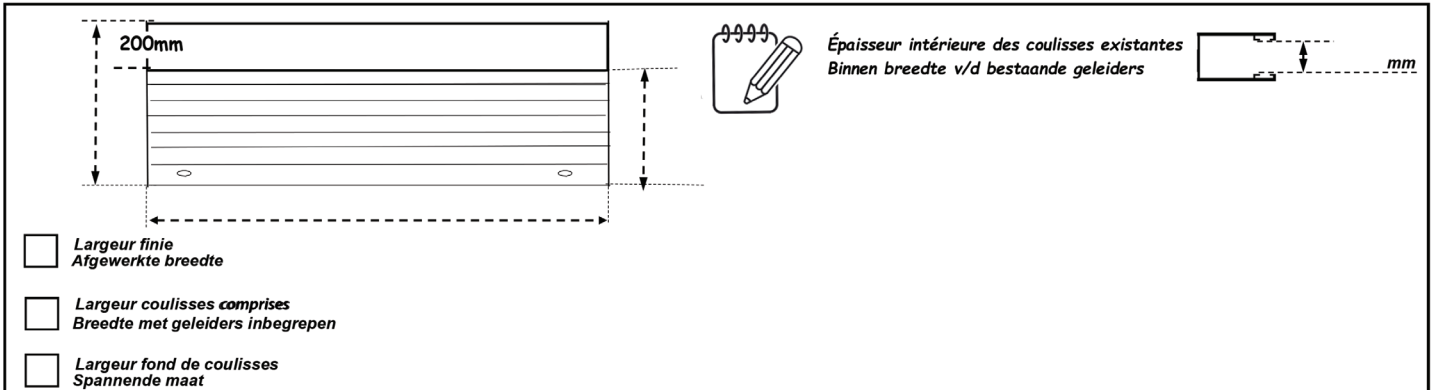
V. Réf / UW Ref: _____

A Emporter / Afhaling :

Livraison / Levering :

Date / Datum: _____

TEL - GSM: _____



200mm

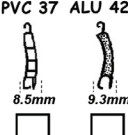
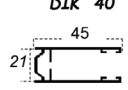
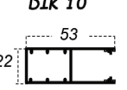
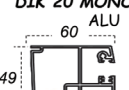

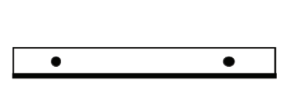
Épaisseur intérieure des coulisses existantes
Binnen breedte v/d bestaande geleiders

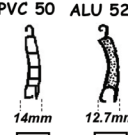
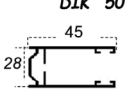
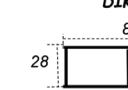

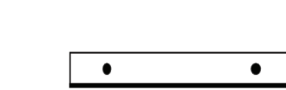
mm

Largeur finie
Afgewerkte breedte

Largeur coulisses comprises
Breedte met geleiders inbegrepen

Largeur fond de coulisses
Spannende maat

LAMES - LAMELLEN	Pvc 37 - Alu 42	COULISSES - GELEIDERS	SOUS-LAME - EINDLAMEL
<p>PVC 37 ALU 42</p>  <p>8.5mm 9.3mm</p> <p>COULEUR / KLEUR</p>	<p>AJOURE - VENTILATIE</p> <p><input type="checkbox"/> 2/3</p> <p><input type="checkbox"/> 1/2</p> <p><input type="checkbox"/> 1/3</p> <p><input type="checkbox"/> 0</p>	<p>DIK 40</p>  <p>45</p> <p>Z-TULIP 40</p> <p>DIK 10</p>  <p>53</p> <p>COULEUR / KLEUR</p> <p>DIK 20 MONO ALU</p>  <p>60</p> <p>COULEUR / KLEUR</p> <p>DIK 19 MONO PVC</p>  <p>60</p> <p>DIK 19 Mono TULIP</p>	 <p>COULEUR / KLEUR</p>

LAMES - LAMELLEN	Pvc 50 - Alu 52 - Alu 55	COULISSES - GELEIDERS	SOUS-LAME - EINDLAMEL
<p>PVC 50 ALU 52 ALU 55</p>  <p>14mm 12.7mm 14mm</p> <p>COULEUR / KLEUR</p>	<p>AJOURE - VENTILATIE</p> <p><input type="checkbox"/> 2/3</p> <p><input type="checkbox"/> 1/2</p> <p><input type="checkbox"/> 1/3</p> <p><input type="checkbox"/> 0</p>	<p>DIK 50</p>  <p>45</p> <p>Z-TULIP 50</p> <p>DIK 15</p>  <p>85</p> <p>COULEUR / KLEUR</p> <p>DIK 19 MONO reno PVC</p>  <p>60</p> <p>DIK 19 MONO reno TULIP</p>	 <p>COULEUR / KLEUR</p>

TYPE MANOEUVRE - BEDIENING TYPE

<input type="checkbox"/> Ø 60	<input type="checkbox"/> 60>80	<input type="checkbox"/> Kit SANGLE - LINT	<input type="checkbox"/> BLANC WIT	IKKR 22	REGLABLE	GALOPIN
<input type="checkbox"/> Ø 70	<input type="checkbox"/> 70>100	<input type="checkbox"/> Kit DEMULTIPLICATEUR ONTDUBBELING	<input type="checkbox"/> BRUN BRUIN	<input type="checkbox"/> 6 M	<input type="checkbox"/> Ø 60	<input type="checkbox"/>
				<input type="checkbox"/> 12 M	<input type="checkbox"/> Ø 70	<input type="checkbox"/> PC

MANOEUVRE MOTEUR - MOTOR BEDIENING

<input type="checkbox"/> ZAFFER STC	<input type="checkbox"/> 5m CABLE KABEL	<input type="checkbox"/> Kit ZAFFER MOTOR AXE 60/AS 60	<input type="checkbox"/> ZAFFER ST Switch	<input type="checkbox"/> Apparent - Opbouw	<input type="checkbox"/> Encastré - Inbouw	<input type="checkbox"/> SANS - GEEN
<input type="checkbox"/> ZAFFER AIO	<input type="checkbox"/> 10m CABLE KABEL	<input type="checkbox"/> Kit ZAFFER MOTOR AXE 70/AS 70	<input type="checkbox"/>	<input type="checkbox"/>	<input type="checkbox"/>	<input type="checkbox"/>
	<input type="checkbox"/> 5m CABLE KABEL	<input type="checkbox"/> Kit ZAFFER MOTOR AXE 60/AS 60	<input type="checkbox"/>	<input type="checkbox"/>	<input type="checkbox"/>	<input type="checkbox"/>
	<input type="checkbox"/> 10m CABLE KABEL	<input type="checkbox"/> Kit ZAFFER MOTOR AXE 70/AS 70	<input type="checkbox"/>	<input type="checkbox"/>	<input type="checkbox"/>	<input type="checkbox"/>

ONE Timer ONE MULTI MULTI Timer Code CLW

Autre Moteurs Voir Tarif Page: 133 / Andere Motoren Zie Tarief Blad: 133

Pour accord de commande et connaissance des conditions générales de vente GLR
Akkoord voor bestelling met kennis van de alg. verkoopsvoorwaarden GLR

Signature / Handtekening: _____