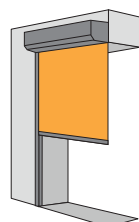
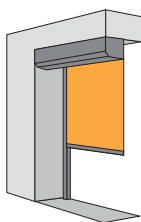
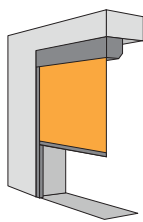
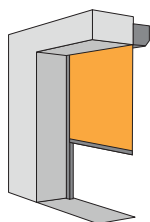




XL Zip Screen

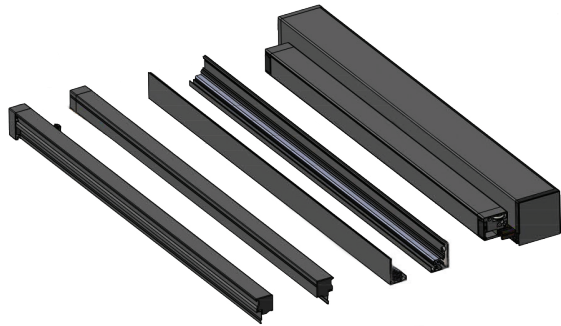
Patented technology

Montage-instructie Instructions - Placement



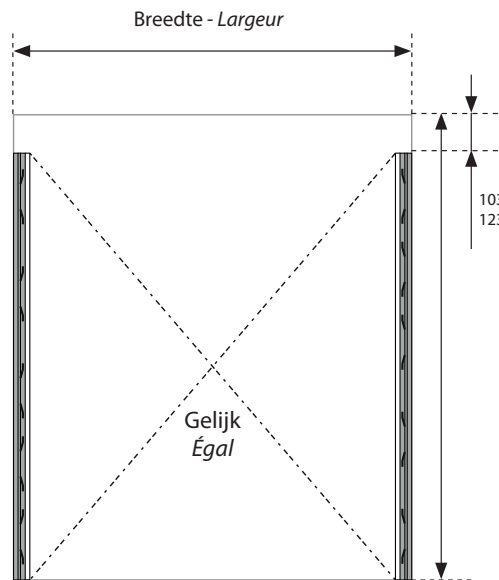
**Gebruik deze instructie
alleen als hulpmiddel.**

**Utilisez ces instructions
seulement à titre d'aide**

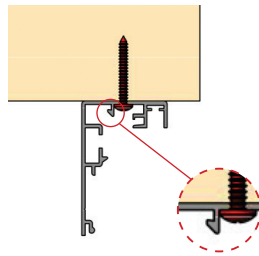


Montage de geleiders - Montage des coulisses

1



A



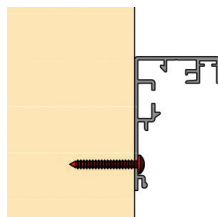
Opgelet

Deze rand mag niet worden
verbogen of beschadigd

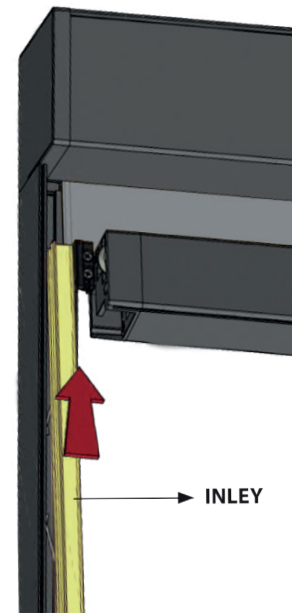
Attention

Le bord ne doit pas être plié
ou endommagé

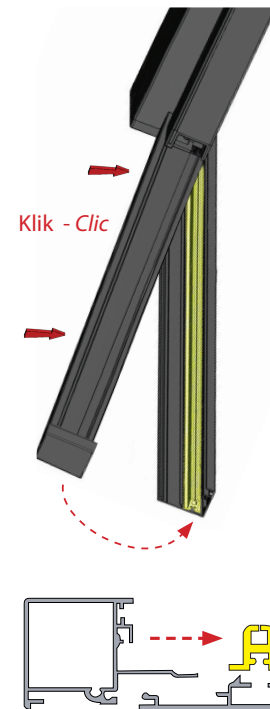
B



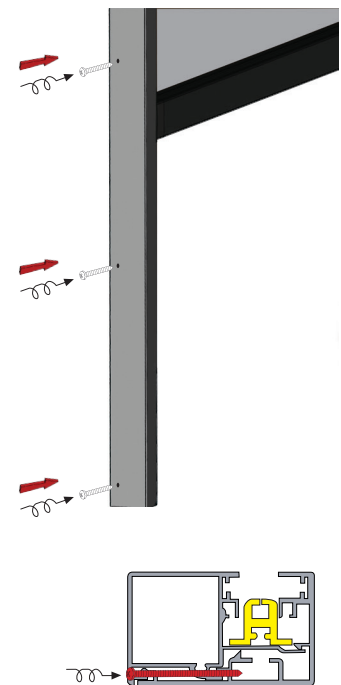
2



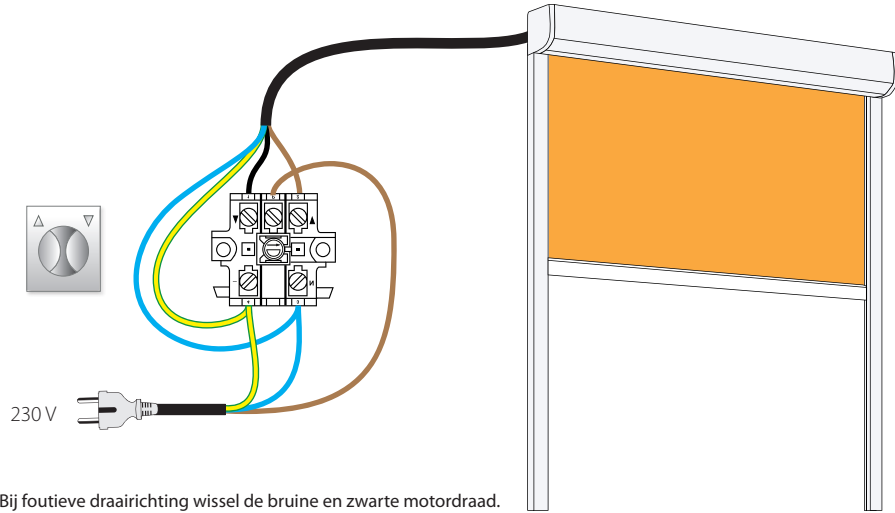
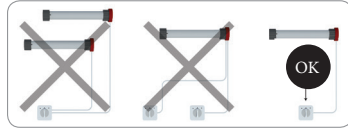
3



4

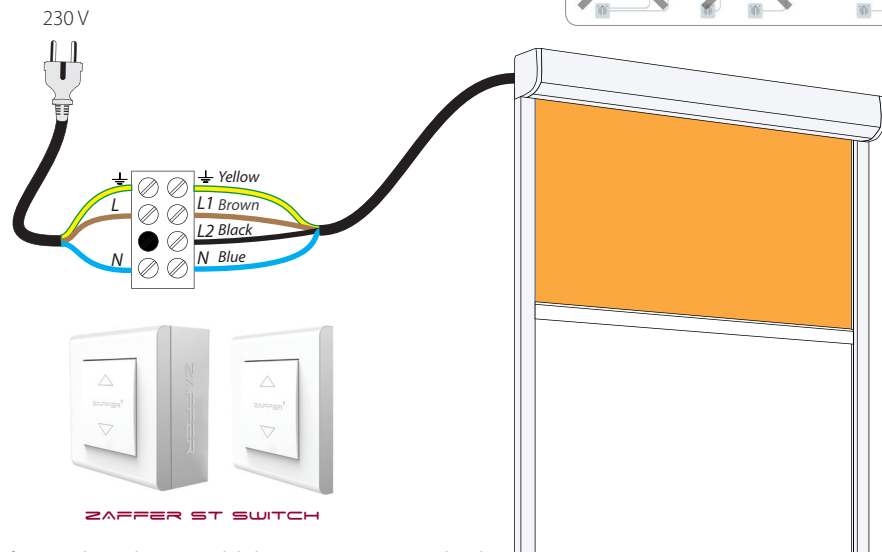
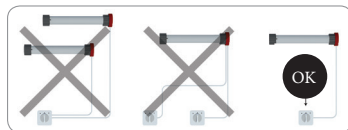


A Standaard motor (4 draad)
Moteur Standard (4 fils)



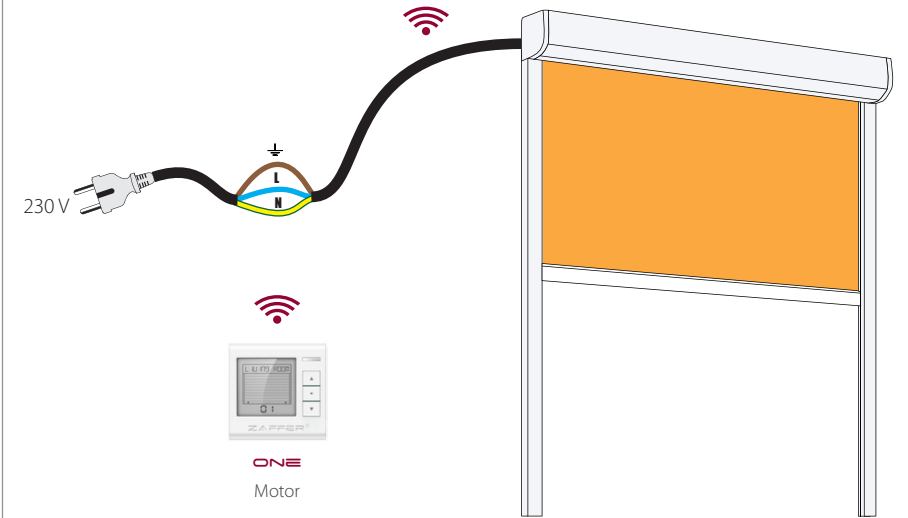
Bij foutieve draairichting wissel de bruine en zwarte motordraad.
Si rotation incorrecte inverser les fils du moteur marron avec le noir.

B Standaard motor (4 draad)
Moteur Standard (4 fils)

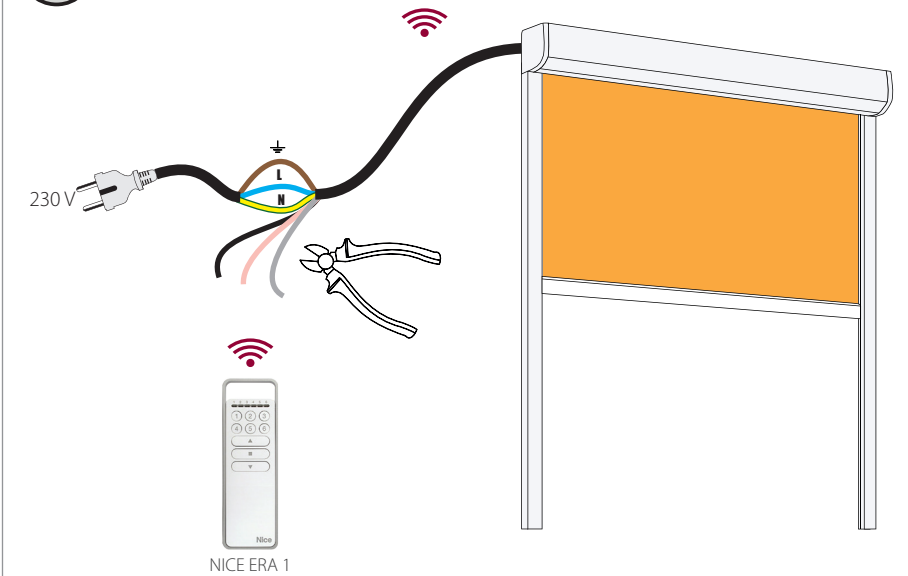


Bij foutieve draairichting wissel de bruine en zwarte motordraad.
Si rotation incorrecte inverser les fils du moteur marron avec le noir.

C Zaffer AIO motor (3 draad)
Zaffer AIO moteur (3 fils)

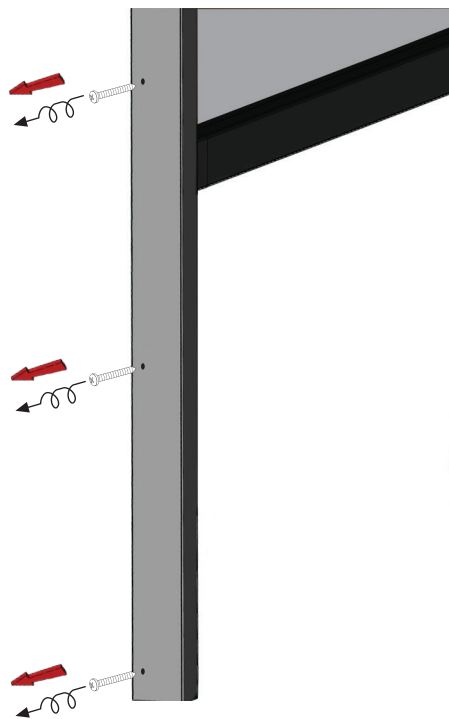


D Nice RT motor (6 draad)
Nice RT moteur (6 fils)

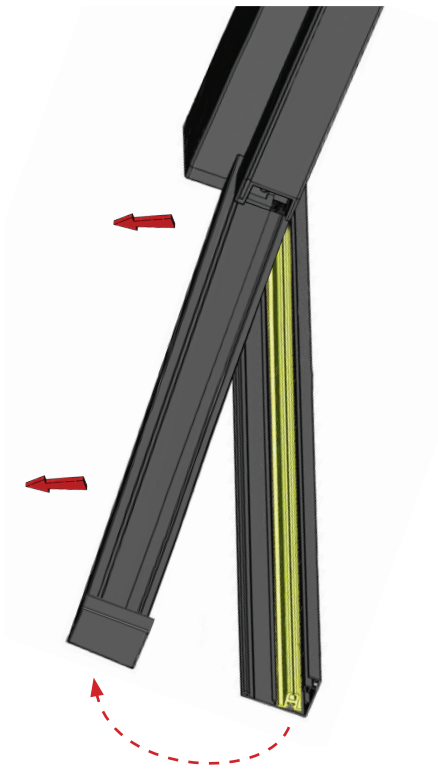


Demontage van geleiders - *Démontage des coulisses*

1



2



Notes:

GLR



www.glr.be

- Producten - *Produits*
- Brochures
- Montage instructies - *Manuels de montage*
- GLR Software
- Bestelbons - *Bons de commande*

GLR B.V.B.A. / S.P.R.L.
WALENWEG 95 1930 NOSSEGEM - BRUSSELS - BELGIUM
Tel +32(0)2 751 04 80 - Fax +32(0)2 751 04 90
info@glr.be - www.glr.be

© Copyright GLR / www.glr.be