



ZIP SCREEN

Opbouw - Monobloc

Patented technology

Montage-instructie

Instructions - Placement



**Gebruik deze instructie
alleen als hulpmiddel.**

**Utilisez ces instructions
seulement à titre d'aide**



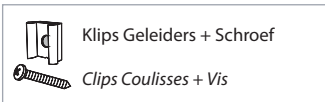
Bevestigingsstuk 2x
Pattes de fixation 2x

Sjabloon
Gabarit

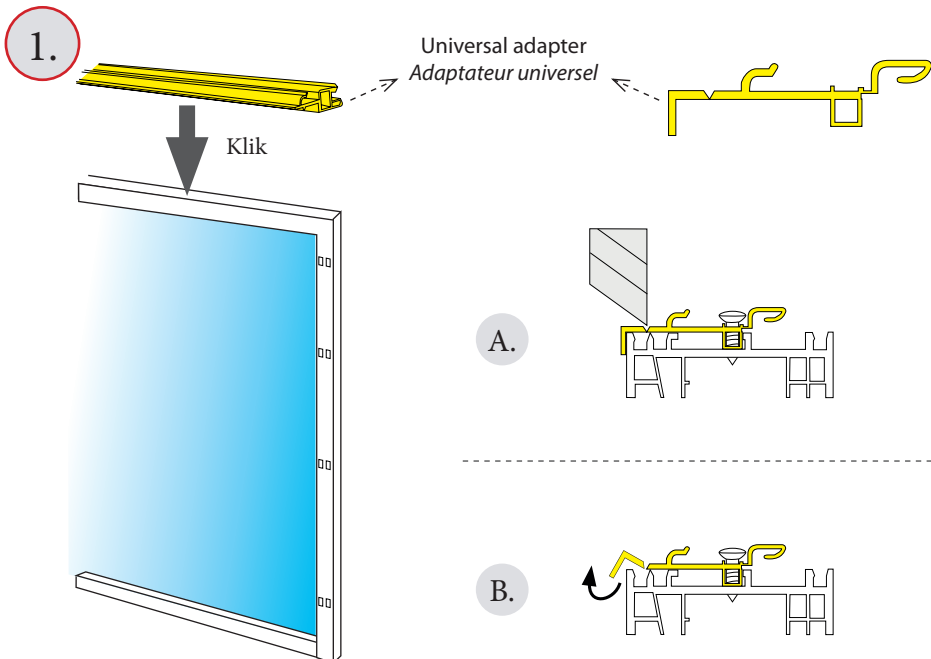
Universal adapter
Adaptateur universel

Geleiders / Coulisses

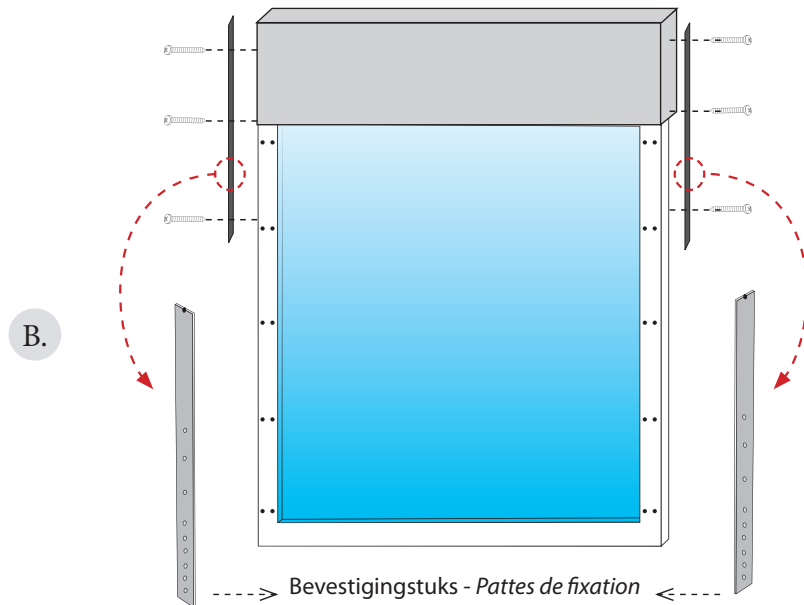
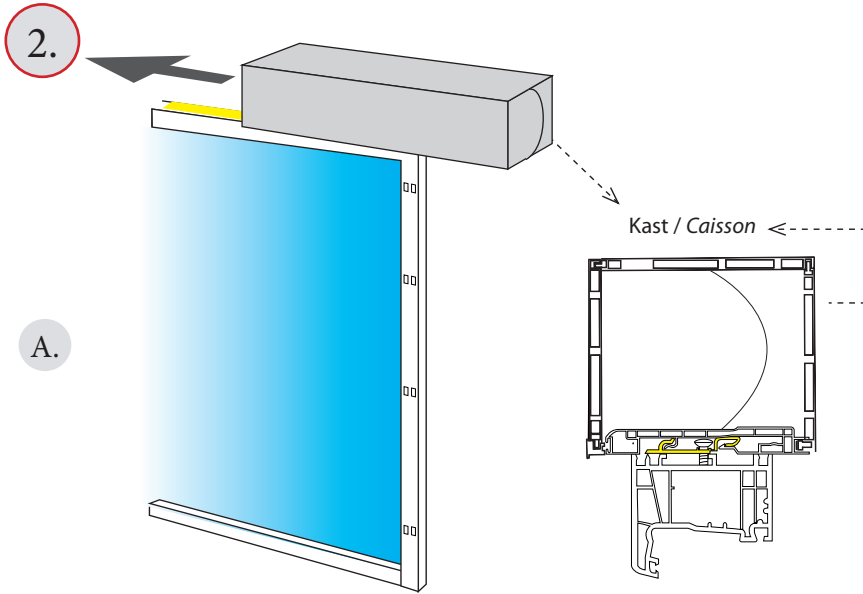
Kast / Caisson



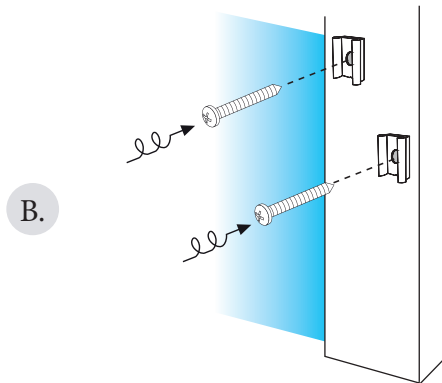
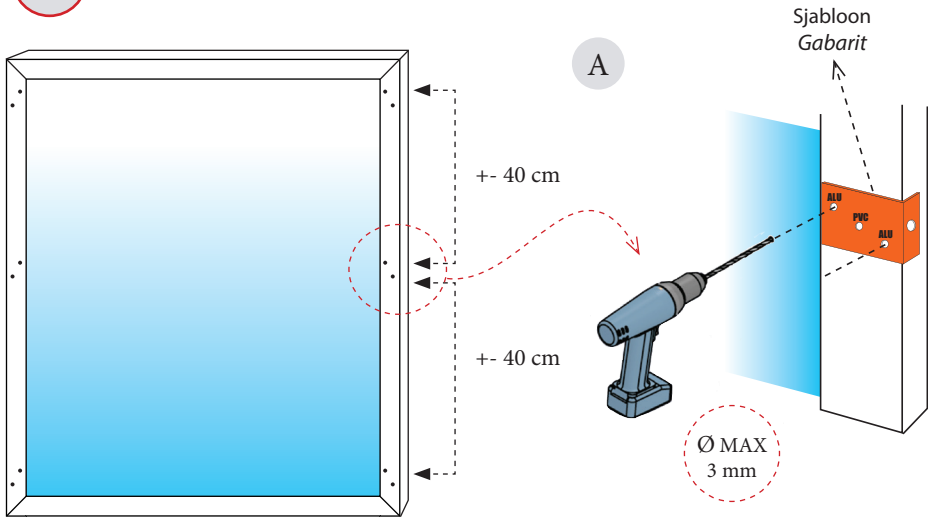
Monteer universal adapter / Montage adaptateur universel



Monteer Kast / Montage caisson



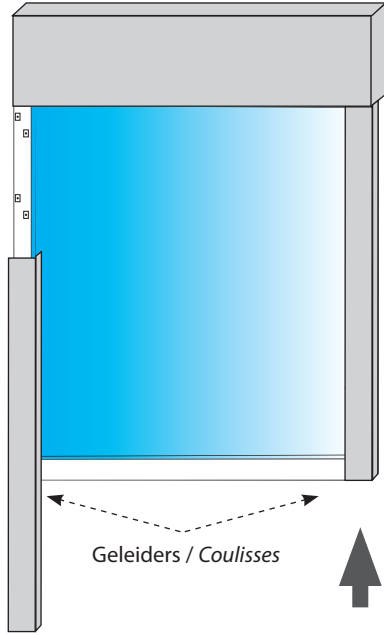
3.



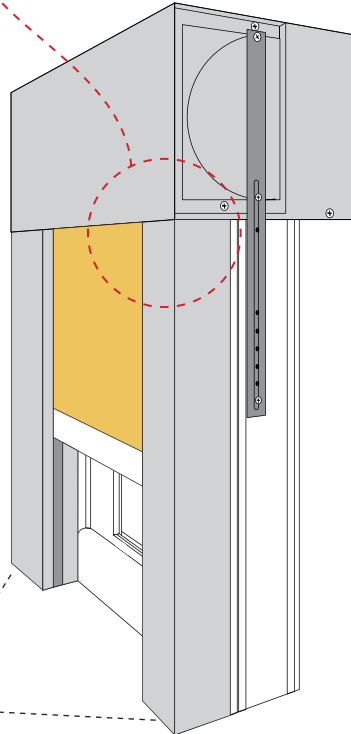
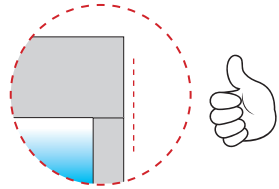
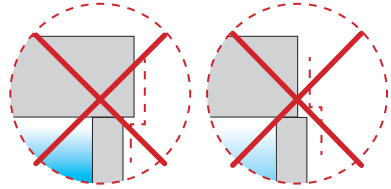
Geleider - Coulisse	Dubbel Geleider Double Coulisse
<p>49 mm</p> <p>60 mm</p>	<p>49 mm</p> <p>81 mm</p>

Monteer de geleiders / Montage des coulisses

4.

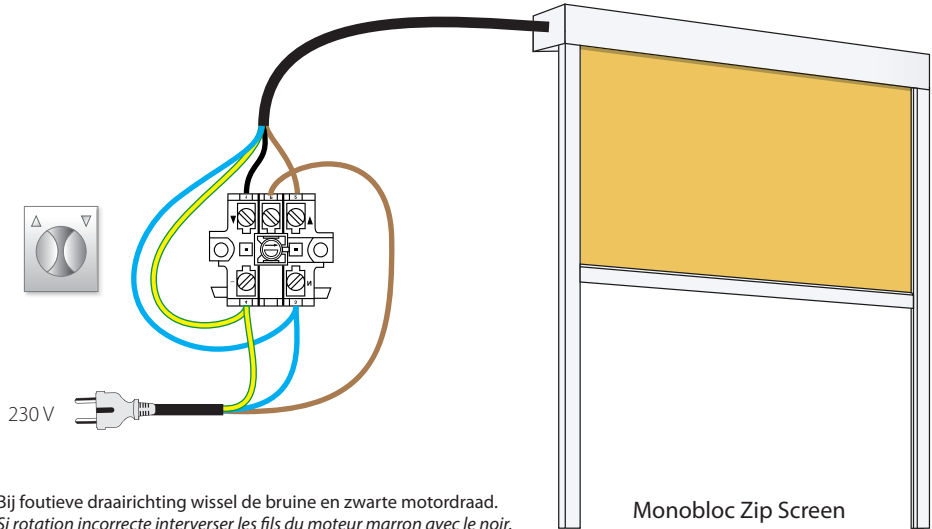
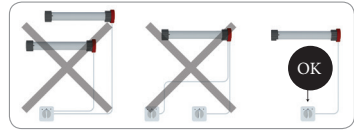


Geleiders / Coulisses



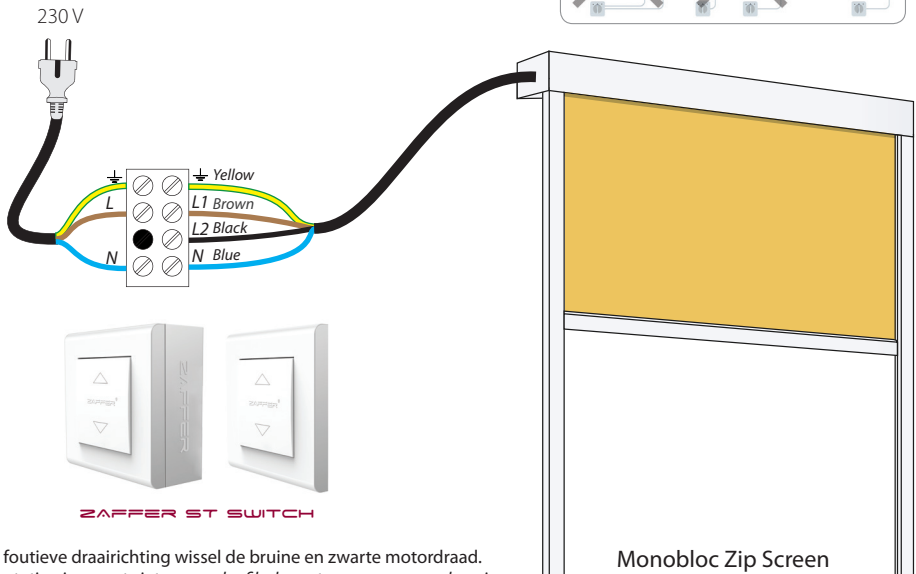
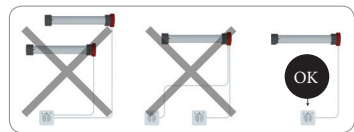
Geleiders / Coulisses

Standaard motor (4 draad) Moteur Standard (4 fils)



Bij foutieve draairichting wissel de bruine en zwarte motordraad.
Si rotation incorrecte interverser les fils du moteur marron avec le noir.

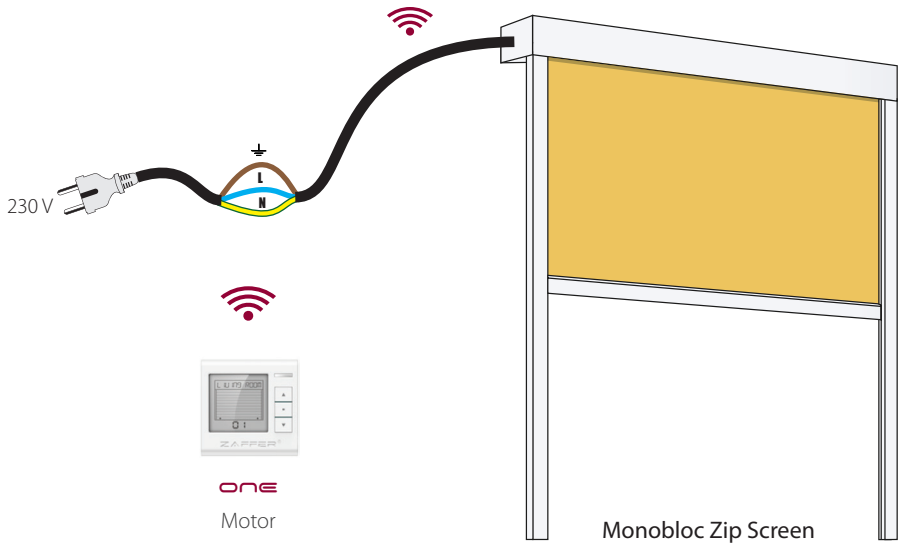
Standaard motor (4 draad) Moteur Standard (4 fils)



Bij foutieve draairichting wissel de bruine en zwarte motordraad.
Si rotation incorrecte interverser les fils du moteur marron avec le noir.

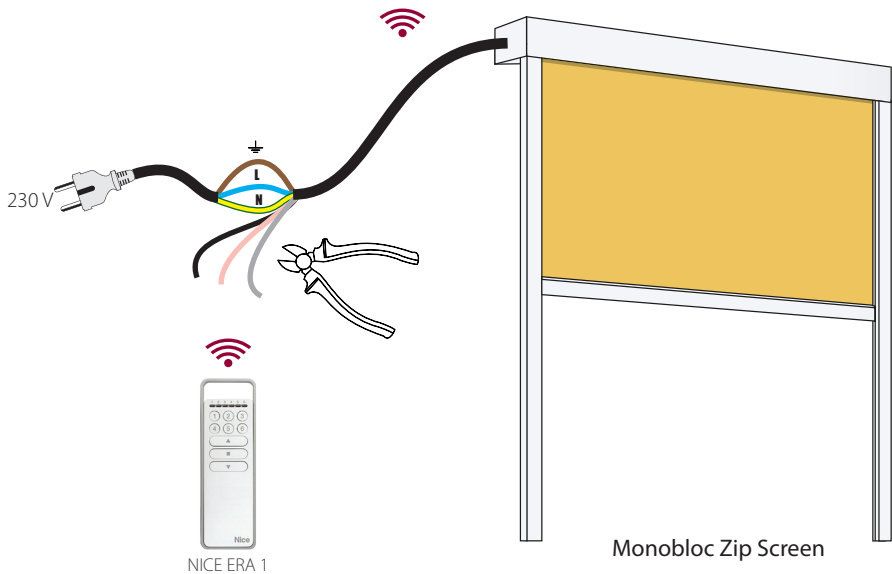
Zaffer AIO motor (3 draad)

Zaffer AIO moteur (3 fils)

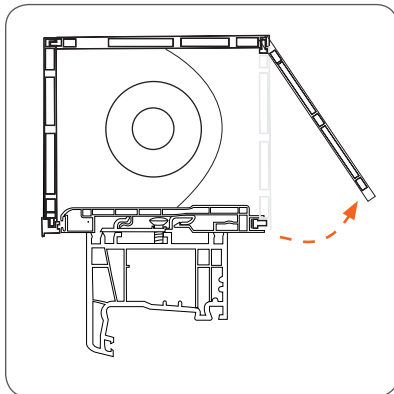


Nice RT motor (6 draad)

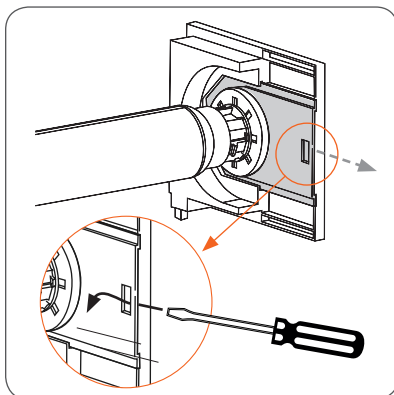
Nice RT moteur (6 fils)



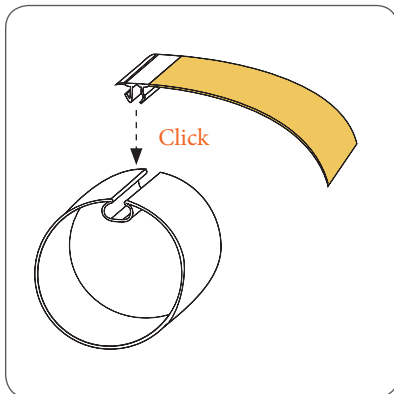
1.



2.



3.





www.glr.be

- Producten - *Produits*
- Brochures
- Montage instructies - *Manuels de montage*
- GLR Software
- Bestelbons - *Bons de commande*

GLR B.V.B.A. / S.P.R.L.
WALENWEG 95 1930 NOSSEGEM - BRUSSELS - BELGIUM
Tel +32(0)2 751 04 80 - Fax +32(0)2 751 04 90
info@glr.be - www.glr.be

© Copyright GLR / www.glr.be